



เกณฑ์ กติกา การแข่งขันทักษะวิชาชีพและทักษะพื้นฐาน  
 ประเภทวิชาอุตสาหกรรม สาขาวิชาช่างไฟฟ้ากำลัง  
 ทักษะการติดตั้งและควบคุมไฟฟ้า ระดับ ปวช.  
 ระดับชาติ สถานศึกษา ระดับจังหวัด ระดับภาค และระดับชาติ ปีการศึกษา 2562-2563

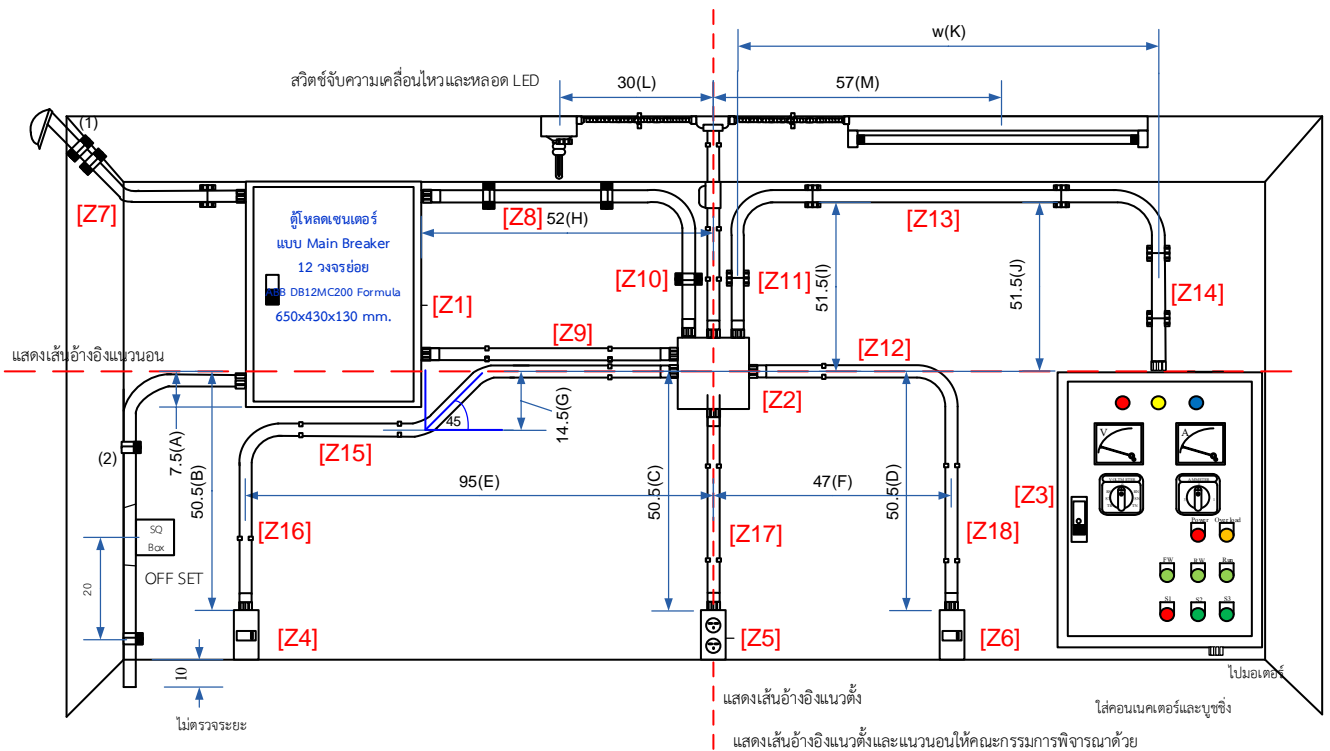


อาชีพ  
 ฝีมือชน  
 คนสร้างชาติ



P.M.K. GROUP  
 EXCLUSIVE DISTRIBUTOR OF PREMIUM  
 ELECTRICAL PRODUCTS AND INSTRUMENTS

เกณฑ์ กติกา การแข่งขันทักษะวิชาชีพและทักษะพื้นฐาน  
 ประเภทวิชาอุตสาหกรรม สาขาวิชาช่างไฟฟ้ากำลัง  
 ทักษะการติดตั้งและควบคุมไฟฟ้า ระดับ ปวช.  
 ระดับชาติ สถานศึกษา ระดับจังหวัด ระดับภาค และระดับชาติ ปีการศึกษา 2562-2563



ลงชื่อ.....ประธานกรรมการ ลงชื่อ.....กรรมการ ลงชื่อ.....กรรมการ ลงชื่อ.....กรรมการ  
 (นายบุญลือ ทองเกตแก้ว) (นายทองจันทร์ ประทุมโถม) (นายณรงค์ หวังอิน) (นายธรรมบุญ นวมบางขวัญ)  
 ลงชื่อ.....กรรมการ ลงชื่อ.....กรรมการ ลงชื่อ.....กรรมการ ลงชื่อ.....กรรมการ  
 (นายชลิตร มณีสุวรรณ) (นายธีระชัย เจียมจิต) (นายสัญญาชัย ชูช่วย) (นายมานิตย์ พวงคำ)



**เกณฑ์ กติกา การแข่งขันทักษะวิชาชีพและทักษะพื้นฐาน**  
**ประเภทวิชาอุตสาหกรรม สาขาวิชาช่างไฟฟ้ากำลัง**  
**ทักษะการติดตั้งและควบคุมไฟฟ้า ระดับ ปวช.**  
**ระดับชาติ สถานศึกษา ระดับจังหวัด ระดับภาค และระดับชาติ ปีการศึกษา 2562-2563**

**1. วัตถุประสงค์**

- 1.1 เพื่อพัฒนาและส่งเสริมทักษะการติดตั้งและควบคุมไฟฟ้าให้นักเรียนนักศึกษา
- 1.2 เพื่อให้นักเรียน นักศึกษาได้ใช้ความรู้และทักษะที่ได้จากการเรียนและการฝึกมาพัฒนาให้เกิดประโยชน์ ในการปฏิบัติงานจริง
- 1.3 เพื่อประชาสัมพันธ์และเผยแพร่ผลงานความสามารถของนักเรียนนักศึกษา

**2. คุณสมบัติของผู้เข้าแข่งขัน**

- 2.1 ระดับจังหวัด ผ่านการแข่งขันและได้รับรางวัลชนะเลิศระดับสถานศึกษา
- 2.2 ระดับภาค ผ่านการแข่งขันและได้รับรางวัลชนะเลิศระดับจังหวัด
- 2.3 ระดับชาติ ผ่านการแข่งขันและได้รับรางวัลชนะเลิศ รองชนะเลิศอันดับ 1 รองชนะเลิศอันดับ 2 ระดับภาค
- 2.4 เป็นนักเรียน ระบบปกติ หรือระบบทวิภาคี (ไม่เป็นพนักงานประจำสถานประกอบการ) ของสถานศึกษาสังกัดสำนักงานคณะกรรมการการอาชีวศึกษาโดยได้ลงทะเบียนเรียนหลักสูตรประกาศนียบัตรวิชาชีพ (ปวช.) และไม่เคยเป็นตัวแทนแข่งขันทักษะการติดตั้งในระดับจังหวัด ภาคและชาติมาก่อน
- 2.5 ยื่นหลักฐานการสมัครตามแบบฟอร์มที่กำหนด และลงทะเบียนเข้าร่วมแข่งขัน

**3. รายละเอียดของการแข่งขัน**

**3.1 สมรรถนะรายวิชา**

- 3.1.1 อ่านแบบ เขียนแบบไฟฟ้า และประมาณราคา
- 3.1.2 ติดตั้งและทดสอบระบบไฟฟ้าในอาคาร และนอกอาคาร
- 3.1.3 ควบคุมมอเตอร์ไฟฟ้า ระบบนิวเมติกส์และไฮดรอลิกส์
- 3.1.4 ควบคุมระบบไฟฟ้าด้วยอุปกรณ์อิเล็กทรอนิกส์

**3.2 รายละเอียดทั่วไป**

- 3.2.1 ผู้เข้าแข่งขันทีละ 3 คน แข่งขัน 2 คน สำรอง 1 คน เป็นนักเรียนระดับประกาศนียบัตรวิชาชีพ (ปวช.) โดยต้องกำหนดผู้แข่งขันและสำรองก่อนเริ่มแข่งขัน
- 3.2.2 ผู้เข้าแข่งขันต้องรายงานตัวก่อนการแข่งขัน 30 นาที
- 3.2.3 ผู้เข้าแข่งขันจะต้องแต่งชุดฝึกงานของสถานศึกษาหรือชุดแต่งกายที่จัดเตรียมให้อย่างเรียบร้อย
- 3.2.4 ขณะทำการแข่งขันห้ามออกนอกบริเวณการแข่งขัน นอกจากนี้ได้รับอนุญาตจากคณะกรรมการ ควบคุมการแข่งขันและตัดสิน
- 3.2.5 ผู้เข้าแข่งขันจะต้องใช้วัสดุ - อุปกรณ์ ตามรายการวัสดุที่ได้แนบมา
- 3.2.6 ห้ามนำอุปกรณ์ใด ๆ นอกเหนือจากที่คณะกรรมการจัดให้เข้าบริเวณการแข่งขัน
- 3.2.7 เครื่องมือที่ใช้ในการแข่งขัน ผู้แข่งขันต้องเตรียมมาเองตามที่เห็นสมควร
- 3.2.8 ห้ามยืมเครื่องมือ วัสดุ อุปกรณ์ ระหว่างผู้เข้าร่วมแข่งขัน

ลงชื่อ.....ประธานกรรมการ ลงชื่อ.....กรรมการ ลงชื่อ.....กรรมการ ลงชื่อ.....กรรมการ  
 (นายบุญเหลือ ทองเกตุแก้ว) (นายทองจันทร์ ประทุมโถม) (นายณรงค์ หวังอิน) (นายธรรมบุญ นวมบางขวัญ)  
 ลงชื่อ.....กรรมการ ลงชื่อ.....กรรมการ ลงชื่อ.....กรรมการ ลงชื่อ.....กรรมการและเลขานุการ  
 (นายชลิตร์ มณีสุวรรณ) (นายธีระชัย เจียมจิต) (นายสัจชัย ชูช่วย) (นายมานิตย์ พวงคำ)



**เกณฑ์ กติกา การแข่งขันทักษะวิชาชีพและทักษะพื้นฐาน**  
**ประเภทวิชาอุตสาหกรรม สาขาวิชาช่างไฟฟ้ากำลัง**  
**ทักษะการติดตั้งและควบคุมไฟฟ้า ระดับ ปวช.**  
**ระดับชาติ สถานศึกษา ระดับจังหวัด ระดับภาค และระดับชาติ ปีการศึกษา 2562-2563**

### 3.3 กำหนดการแข่งขัน

#### 3.3.1 ภาคทฤษฎี

- 1) อบรมให้ความรู้เกี่ยวกับกฎ มาตรฐาน เทคโนโลยี การติดตั้งควบคุมไฟฟ้า
- 2) ทดสอบภาคทฤษฎีความรู้ทั่วไปเกี่ยวกับ กฎและมาตรฐาน และเทคโนโลยีการติดตั้ง ควบคุม ไฟฟ้า

#### 3.3.2 ภาคปฏิบัติ

- 2.1) ผู้เข้าแข่งขันจะต้องติดตั้งวัสดุ อุปกรณ์ตามแบบที่กำหนดให้ในการแข่งขันทักษะวิชาชีพ สาขาวิชาช่างไฟฟ้ากำลัง ทักษะการติดตั้งควบคุมไฟฟ้า โดยระยะ K... ให้กำหนดก่อนการแข่งขัน
- 2.2) ระยะเวลาที่ใช้ในการแข่งขัน 7 ชั่วโมง
- 2.3) การให้คะแนนการแข่งขัน ให้ตามเกณฑ์การประเมินการตรวจให้คะแนนที่กำหนดให้ในการแข่งขันทักษะวิชาชีพ สาขาวิชาช่างไฟฟ้ากำลัง ทักษะการติดตั้งไฟฟ้าด้วยท่อร้อยสาย

### 3.4 เกณฑ์การตัดสิน

- 3.3.1 การทดสอบ คะแนนร้อยละ 10 จาก ภาคทฤษฎี
- 3.3.2 การปฏิบัติ คะแนนร้อยละ 90 จาก ภาคปฏิบัติ

### 3.5 คณะกรรมการควบคุมการแข่งขันและตัดสิน

- 3.5.1 ประกอบด้วยผู้ทรงคุณวุฒิจากบุคคลภายนอกและหรือจากสำนักงานคณะกรรมการการอาชีวศึกษา
- 3.5.2 ผลการตัดสินของคณะกรรมการตัดสินถือเป็นที่สุด
- 3.6 คณะกรรมการดำเนินงาน จัดการประชุมร่วมกับคณะกรรมการตัดสิน เพื่อชี้แจงวัตถุประสงค์การแข่งขันและเกณฑ์การตัดสิน

### 4.เกณฑ์การพิจารณาเหรียญรางวัล

- 4.1 คะแนน ร้อยละ 90 ขึ้นไป ระดับเหรียญทอง
- 4.2 คะแนน ร้อยละ 80-90 ระดับเหรียญเงิน
- 4.3 คะแนน ร้อยละ 70-79 ระดับเหรียญทองแดง

### 5. เกณฑ์การรับรางวัล

- 5.1 ชนะเลิศ คือ ผู้ที่ได้คะแนนสูงสุด (1 รางวัล)
- 5.2 รองชนะเลิศอันดับ 1 คือ ผู้ที่ได้คะแนนรองจากรางวัลชนะเลิศ (1 รางวัล)
- 5.3 รองชนะเลิศอันดับ 2 คือ ผู้ที่ได้คะแนนรองจากรางวัลรองชนะเลิศอันดับ 1 (1 รางวัล)

### 6. รางวัลที่ได้รับ

- 6.1 ชนะเลิศ ได้รับโล่รางวัลพร้อมเกียรติบัตร
- 6.2 รองชนะเลิศอันดับ 1 ได้รับเกียรติบัตร
- 6.3 รองชนะเลิศอันดับ 2 ได้รับเกียรติบัตร
- 6.4 ผู้ที่เข้าร่วมแข่งขัน ที่ทำคะแนนได้ตามเกณฑ์ข้อ 4 ได้รับเกียรติบัตรตามระดับเหรียญนั้น ๆ

ลงชื่อ.....ประธานกรรมการ ลงชื่อ.....กรรมการ ลงชื่อ.....กรรมการ ลงชื่อ.....กรรมการ  
 (นายบุญเหลือ ทองเกตุแก้ว) (นายทองจันทร์ ประทุมโสม) (นายณรงค์ หวังอิน) (นายธรรมบุญ นวมบางขวัญ)  
 ลงชื่อ.....กรรมการ ลงชื่อ.....กรรมการ ลงชื่อ.....กรรมการ ลงชื่อ.....กรรมการและเลขานุการ  
 (นายชลิตร มณีสุวรรณ) (นายธีระชัย เข็มจิต) (นายสัณชัย ชูช่วย) (นายมานิตย์ พวงคำ)



**เกณฑ์ กติกา การแข่งขันทักษะวิชาชีพและทักษะพื้นฐาน**  
**ประเภทวิชาอุตสาหกรรม สาขาวิชาช่างไฟฟ้ากำลัง**  
**ทักษะการติดตั้งและควบคุมไฟฟ้า ระดับ ปวช.**  
**ระดับชาติ สถานศึกษา ระดับจังหวัด ระดับภาค และระดับชาติ ปีการศึกษา 2562-2563**

**หมายเหตุ**

1. ผู้เข้าแข่งขันที่ทำคะแนนต่ำกว่าเกณฑ์ข้อ 4 และ ครูผู้ควบคุม รวมทั้งกรรมการ ได้รับเกียรติบัตร
2. โฉร่างวัสดุมอบให้สถานศึกษา เกียรติบัตรมอบให้ ผู้เข้าแข่งขันและครูผู้ควบคุม
3. ผลการตัดสินของคณะกรรมการถือเป็นที่สุด
4. กรณีที่ผลของคะแนนรวมเท่ากัน ให้คณะกรรมการพิจารณาจัดลำดับดังนี้
  - 4.1 ลำดับการส่งงานภาคปฏิบัติ
  - 4.2 คะแนนภาคปฏิบัติ
  - 4.3 คะแนนภาคทฤษฎี

**7.ข้อกำหนดการทำงาน**

**7.1 ข้อกำหนดทั่วไป**

1. การวัดระยะใช้ตามแบบที่กำหนด
2. วงจรควบคุมมอเตอร์ให้ใช้ตามแบบที่กำหนด
3. ห้ามเตรียมแบบร่างหรือวัสดุภายนอกมาประกอบแบบร่างเพื่อเป็นแบบในการตัดต่อ (ยกเว้นมาสร้างแบบร่างที่หน้างานจากวัสดุจากคณะกรรมการจัดการแข่งขันเตรียมให้เท่านั้น)
4. อนุญาตให้ประกอบอุปกรณ์หน้าตู้ควบคุมมอเตอร์ก่อนทำการแข่งขัน (วันตรวจสอบอุปกรณ์)
5. อนุญาตให้นำวัสดุอุปกรณ์ที่ใช้สำหรับป้องกันความเสียหายของอุปกรณ์หน้าตู้และในตู้ควบคุมมอเตอร์
6. การตัดรางตัวสี รางปีกนก ให้ใช้เลื่อยมือเท่านั้น
7. งานติดตั้งแล้วเสร็จ หมายถึง
  - 7.1 งานติดตั้งตามแบบที่กำหนด ครบถ้วน สมบูรณ์ภายในเวลาที่กำหนด
  - 7.2 สายไฟฟ้าอยู่ในท่อร้อยสาย ในราง หรือในพื้นที่ปิด พร้อมทั้งจะทำการทดสอบวงจร
  - 7.3 เซอร์किิตเบรกเกอร์ทุกตัวอยู่ในสถานะ OFF และปิดฝาหน้าตู้เรียบร้อยแล้ว
  - 7.4 ทำความสะอาดพื้นที่การแข่งขัน เก็บเครื่องมือออกนอกพื้นที่การแข่งขัน และผู้เข้าแข่งขันยกมือแจ้งคณะกรรมการ (ผู้เข้าแข่งขันไม่มีสิทธิ์กลับเข้าไปในพื้นที่การแข่งขัน )
8. งานติดตั้งไม่เสร็จตามกำหนดเวลาที่คณะกรรมการกำหนด ไม่ตรวจให้คะแนน
9. การทดสอบการทำงานของวงจรไฟฟ้า ให้ผู้เข้าแข่งขันดำเนินการดังนี้
  - 9.1 ต่อแหล่งจ่ายไฟและต่อวงจรมอเตอร์ไฟฟ้าด้วยตนเองเท่านั้น
  - 9.2 ทดสอบการทำงานด้วยตนเอง คณะกรรมการให้การควบคุม
  - 9.3 ถ้าวงจรไม่ทำงาน ไม่อนุญาตให้แก้ไขวงจร และปรับตั้งค่าใด ๆ ทั้งสิ้น
10. การตรวจวัดระยะและระดับ ให้ใช้เครื่องมือของผู้เข้าแข่งขันตรวจวัด (ถ้าผู้เข้าแข่งขันไม่จัดเตรียม ให้ใช้ของส่วน  
ของคณะกรรมการได้)
11. กำหนดระยะ w (K) และ ระยะ offset โดยคณะกรรมการตัดสินก่อนการแข่งขันภาคปฏิบัติ

ลงชื่อ.....ประธานกรรมการ ลงชื่อ.....กรรมการ ลงชื่อ.....กรรมการ ลงชื่อ.....กรรมการ  
 (นายบุญเหลือ ทองเกตุแก้ว) (นายทองจันทร์ ประทุมโสม) (นายณรงค์ หวังอิน) (นายธรรมบุญ นวมบางขวัญ)  
 ลงชื่อ.....กรรมการ ลงชื่อ.....กรรมการ ลงชื่อ.....กรรมการ ลงชื่อ.....กรรมการและเลขานุการ  
 (นายชลิตร์ มณีสุวรรณ) (นายธีระชัย เจียมจิต) (นายสัณชัย ชูช่วย) (นายมานิตย์ พวงคำ)





**เกณฑ์ กติกา การแข่งขันทักษะวิชาชีพและทักษะพื้นฐาน**  
**ประเภทวิชาอุตสาหกรรม สาขาวิชาช่างไฟฟ้ากำลัง**  
**ทักษะการติดตั้งและควบคุมไฟฟ้า ระดับ ปวช.**  
**ระดับชาติ สถานศึกษา ระดับจังหวัด ระดับภาค และระดับชาติ ปีการศึกษา 2562-2563**

### 7.2 ข้อกำหนดงานติดตั้งท่อร้อยสาย ระบบแสงสว่างและเต้ารับ

1. การวัดระยะและติดตั้งอุปกรณ์ให้เป็นไปตามแบบที่กำหนด
2. การต่อสายในกล่องต่อสายให้ใช้ Wire nut ทุกจุด (ยกเว้นสวิตช์จับความเคลื่อนไหว)
3. สายไฟฟ้าในท่อร้อยสาย ใช้สายรหัสชนิด 60227 IEC 01 ขนาดตามแบบ (ตามมาตรฐาน TIS 11-2553)  
 L1 = สีน้ำตาล L2 = สีดำ L3 = สีเทา N = สีฟ้า G = สีเขียวหรือสีเขียวแถบเหลือง  
 (หมายเหตุ ถ้าไม่สามารถหาสีที่กำหนดได้ ให้กำหนดสีใหม่ในที่ประชุมกรรมการชี้แจงและผู้เข้าแข่งขัน)
  - 3.1 วงจรเต้ารับให้ใช้สายรหัสชนิด 60227 IEC 01 ขนาด 2.5 sq.mm.
  - 3.2 วงจรแสงสว่างให้ใช้สายรหัสชนิด 60227 IEC 01 ขนาด 2.5 sq.mm.
  - 3.3 วงจรสวิตช์ไปดวงโคมให้ใช้สายรหัสชนิด 60227 IEC 01 ขนาด 1.5 sq.mm.
  - 3.4 สายเมนจากหัวตู้ห่า ให้ใช้สายรหัสชนิด 60227 IEC 01 ขนาด 10 sq.mm. (อนุโลมให้ใช้ สายรหัสชนิด 60227 IEC 01 ขนาด 6 sq.mm. เพื่อการแข่งขัน)
  - 3.5 สายกราวด์ที่ต่อกับหลักกราวด์ ให้ใช้สายรหัสชนิด 60227 IEC 01 ขนาด 10 sq.mm.
4. กำหนดให้ต้องจรเชื่อมระหว่างบาร์เทอร์มินอลนิวทรัลและบาร์เทอร์มินอลกราวด์ในตู้โหลดเซ็นเตอร์ ตามขนาดและสีของสายกราวด์
5. กำหนดให้ต่อสายเมนนิวทรัลจากหัวตู้ห่าต่อเข้าบาร์เทอร์มินอลนิวทรัล
6. กำหนดให้ต่อสายต่อหลักดินกับบาร์เทอร์มินอลนิวทรัลและต่อสายต่อฝากหลักกับบาร์เทอร์มินอลกราวด์
7. ไม้อนุญาตให้เจาะรูและมาร์กตำแหน่งเจาะรูของวัสดุอุปกรณ์ใด ๆ ก่อนการแข่งขันยกเว้นอุปกรณ์ที่คณะกรรมการจัดเตรียมให้

### 7.3 ข้อกำหนดงานติดตั้งตู้ควบคุมมอเตอร์

1. การวัดระยะและติดตั้งอุปกรณ์ตามแบบที่กำหนด
2. สายไฟฟ้าในตู้ควบคุมมอเตอร์
  - 2.1 สายวงจรควบคุมและเครื่องวัดใช้สายรหัสชนิด 60227 IEC 02 ขนาด 1.5 sq.mm. (TIS 11-2553)
  - 2.2 สายวงจรกำลังใช้สายรหัสชนิด 60227 IEC 02 ขนาด 2.5 sq.mm. (TIS 11-2553)
  - 2.3 สายกราวด์วงจรประกอบเครื่องวัดใช้สายรหัสชนิด 60227 IEC 02 ขนาด 2.5 sq.mm.(TIS 11-2553) สีเขียวหรือสีเขียวแถบเหลือง
3. หลอดไฟสัญญาณ กำหนดสีดังนี้ L1 = หลอดสีแดง L2 = หลอดสีเหลือง L3 = หลอดสีน้ำเงิน
4. การต่อวงจรควบคุมในตู้ควบคุมมอเตอร์ ให้ต่อจากหลักต่อสาย L1 ตามแบบวงจรควบคุมที่กำหนด
5. การต่อสายเข้าจุดต่ออุปกรณ์ให้ใช้ขั้วปลายสายด้วยหางปลาตามขนาดยกเว้นเข้าจุดต่อเทอร์มินอลบล็อก
6. การต่อเทอร์มินอลในตู้ควบคุมเป็นไปตามแบบที่กำหนด (ถ้าจุดต่อ N มากกว่าหลายจุด อนุญาตให้นำไปต่อบริเวณที่ไม่ได้กำหนดตามแบบได้ แต่จุด N ตามแบบต้องมีเหมือนเดิม)
7. การทำ Offset ติดตั้งตำแหน่ง Square Box แบบลึก (หมายเลข 12) ตามแบบที่กำหนดและลอย
8. เจาะรูด้านล่างตู้ควบคุมมอเตอร์ ขนาด 25 mm. จำนวน 2 รู พร้อมใส่คอนเนคเตอร์และบุชชิ่ง

ลงชื่อ.....ประธานกรรมการ ลงชื่อ.....กรรมการ ลงชื่อ.....กรรมการ ลงชื่อ.....กรรมการ  
 (นายบุญเหลือ ทองเกตุแก้ว) (นายทองจันทร์ ประทุมโถม) (นายณรงค์ หวังอิน) (นายธรรมบุญ นวมบางขวัญ)  
 ลงชื่อ.....กรรมการ ลงชื่อ.....กรรมการ ลงชื่อ.....กรรมการ ลงชื่อ.....กรรมการและเลขานุการ  
 (นายสิริทธิ์ มณีสุวรรณ) (นายธีระชัย เข็มจิด) (นายสัจชัย ชูช่วย) (นายมานิตย์ พวงคำ)



เกณฑ์ กติกา การแข่งขันทักษะวิชาชีพและทักษะพื้นฐาน  
 ประเภทวิชาอุตสาหกรรม สาขาวิชาช่างไฟฟ้ากำลัง  
 ทักษะการติดตั้งและควบคุมไฟฟ้า ระดับ ปวช.  
 ระดับชาติ สถานศึกษา ระดับจังหวัด ระดับภาค และระดับชาติ ปีการศึกษา 2562-2563

9. สายวงจรกำลังต่อผ่าน CT (ไม่พันรอบ CT)

10. Three - Phase Monitoring Relay ไม่ทำงานตามเงื่อนไขการลำดับเฟส ให้คณะกรรมการบริษัท เอบีบี จำกัด เป็นผู้ปรับแต่งเพื่อให้สามารถทดสอบวงจรขั้นต่อไปได้

8. เครื่องมือและอุปกรณ์ที่ผู้เข้าแข่งขันต้องจัดเตรียมมาเอง

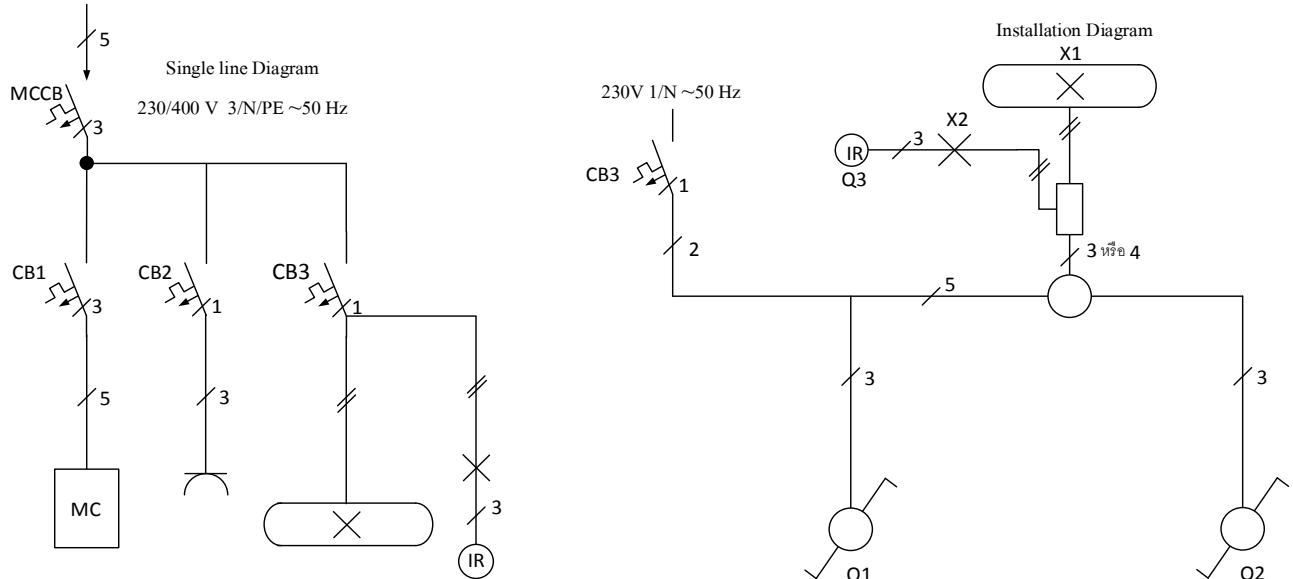
1. เครื่องมือช่างไฟฟ้าทั่วไป
2. เครื่องมือทำงานท่อ EMT  $\frac{3}{4}$ "
3. เครื่องมือทำงานท่อ EMT  $\frac{1}{2}$ "
5. สปริงตัดท่อ PVC สีขาว ขนาด 20 มม.
6. คีมย้ำหางปลา เพื่อต่อสายเข้าชุดต่อสาย
7. ปากกาจับท่อ
8. กรรไกรหรือเลื่อยตัดท่อ PVC สีขาว
9. Hold Saw เจาะโลหะ 22 มม. , 25 มม.
10. และอื่น ๆ

ลงชื่อ.....ประธานกรรมการ ลงชื่อ.....กรรมการ ลงชื่อ.....กรรมการ ลงชื่อ.....กรรมการ  
 (นายบุญเหลือ ทองเกิดแก้ว) (นายทองจันทร์ ประทุมโถม) (นายณรงค์ หวังอิน) (นายธรรมบุญ นวมบางขวัญ)  
 ลงชื่อ.....กรรมการ ลงชื่อ.....กรรมการ ลงชื่อ.....กรรมการ ลงชื่อ.....กรรมการและเลขานุการ  
 (นายชลิตร มณีสวรรณ) (นายธีระชัย เจียมจิต) (นายสัญญา ชูช่วย) (นายมานิตย์ พวงคำ)



**เกณฑ์ กติกา การแข่งขันทักษะวิชาชีพและทักษะพื้นฐาน**  
**ประเภทวิชาอุตสาหกรรม สาขาวิชาช่างไฟฟ้ากำลัง**  
**ทักษะการติดตั้งและควบคุมไฟฟ้า ระดับ ปวช.**  
**ระดับชาติ สถานศึกษา ระดับจังหวัด ระดับภาค และระดับชาติ ปีการศึกษา 2562-2563**

**แบบที่ 1 วงจรการติดตั้งการเดินสายด้วยท่อร้อยสาย**



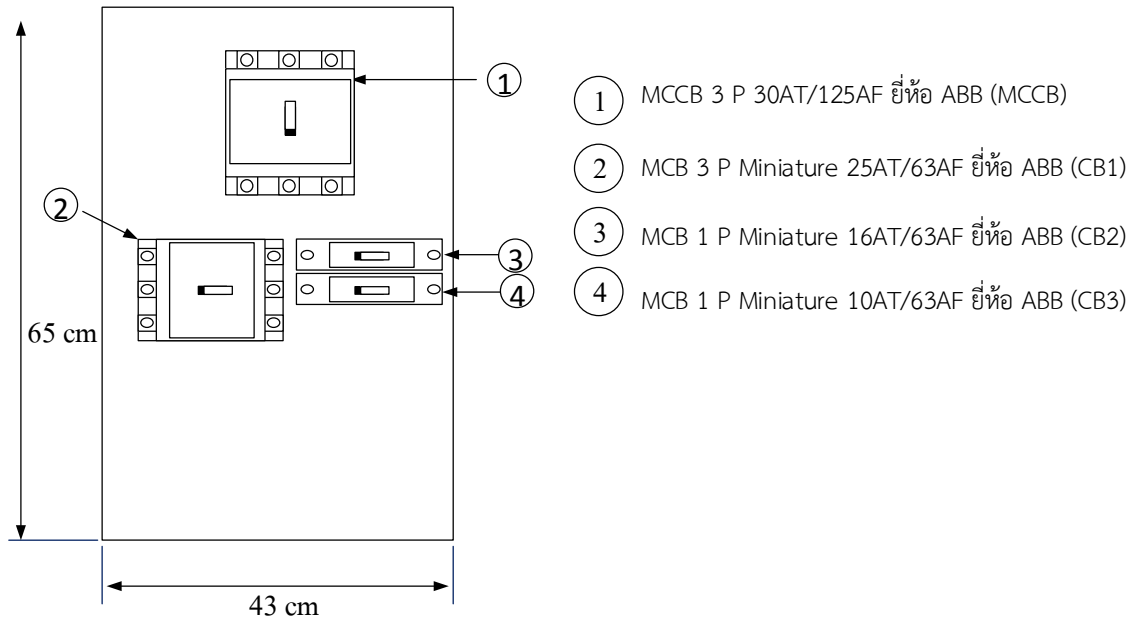
- X1 หลอดฟลูออเรสเซนต์ (LED) 1 x 9 W
- X2 หลอดแอลอีดี/หลอดคอมแพคฟลูออเรสเซนต์
- Q1, Q2 สวิตช์ 3 ทาง
- Q3 สวิตช์จับความเคลื่อนไหว (แบบ 3 สาย)
- MC ตู้ควบคุมมอเตอร์

ลงชื่อ.....ประธานกรรมการ ลงชื่อ.....กรรมการ ลงชื่อ.....กรรมการ ลงชื่อ.....กรรมการ  
 (นายบุญเหลือ ทองเกิดแก้ว) (นายทองจันทร์ ประทุมโถม) (นายณรงค์ หวังอิน) (นายธรรมบุญ นวมบางขวัญ)  
 ลงชื่อ.....กรรมการ ลงชื่อ.....กรรมการ ลงชื่อ.....กรรมการ ลงชื่อ.....กรรมการและเลขานุการ  
 (นายชลิตร มณีสุวรรณ) (นายธีระชัย เจียมจิต) (นายสัญญา ชูช่วย) (นายมานิตย์ พวงคำ)



เกณฑ์ กติกา การแข่งขันทักษะวิชาชีพและทักษะพื้นฐาน  
 ประเภทวิชาอุตสาหกรรม สาขาวิชาช่างไฟฟ้ากำลัง  
 ทักษะการติดตั้งและควบคุมไฟฟ้า ระดับ ปวช.  
 ระดับชาติ สถานศึกษา ระดับจังหวัด ระดับภาค และระดับชาติ ปีการศึกษา 2562-2563

แบบที่ 2 แสดงรายละเอียดอุปกรณ์และตำแหน่งการยึดอุปกรณ์ภายในตู้โหลดเซ็นเตอร์



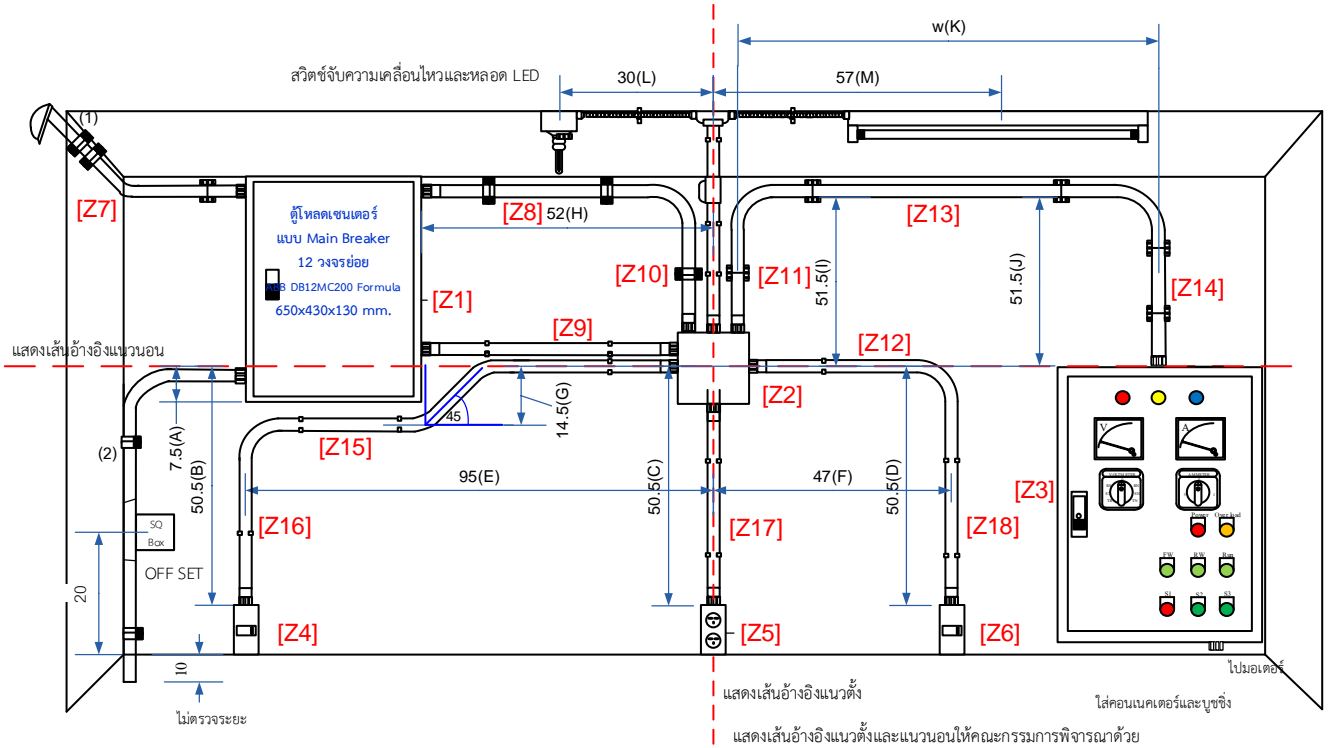
ลงชื่อ.....ประธานกรรมการ ลงชื่อ.....กรรมการ ลงชื่อ.....กรรมการ ลงชื่อ.....กรรมการ  
 (นายบุญลือ ทองเกตแก้ว) (นายทองจันทร์ ประทุมโถม) (นายณรงค์ หวังอิน) (นายธรรมบุญ นวมบางขวัญ)  
 ลงชื่อ.....กรรมการ ลงชื่อ.....กรรมการ ลงชื่อ.....กรรมการ ลงชื่อ.....กรรมการและเลขานุการ  
 (นายชลิตร มณีสวรรณ) (นายธีระชัย เจียมจิต) (นายสัญญาชัย ชูช่วย) (นายมานิตย์ พวงคำ)



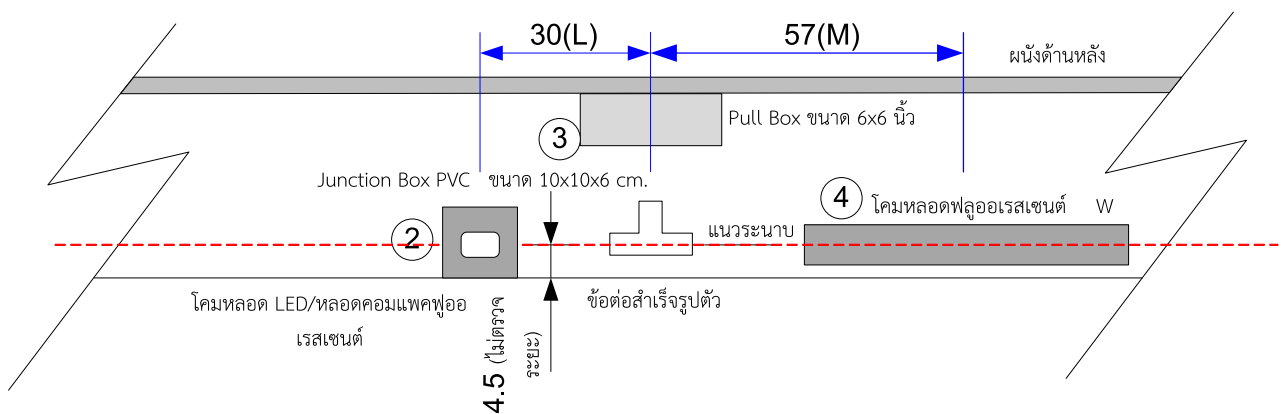


เกณฑ์ กติกา การแข่งขันทักษะวิชาชีพและทักษะพื้นฐาน  
 ประเภทวิชาอุตสาหกรรม สาขาวิชาช่างไฟฟ้ากำลัง  
 ทักษะการติดตั้งและควบคุมไฟฟ้า ระดับ ปวช.  
 ระดับชาติ สถานศึกษา ระดับจังหวัด ระดับภาค และระดับชาติ ปีการศึกษา 2562-2563

แบบที่ 3 แสดงตำแหน่งแสดงระยะการเดินท่อร้อยสายไฟฟ้า (หน่วยเป็นเซนติเมตร)



แบบแสดงขยายการติดตั้งโคมฟลูออเรสเซนต์, Pull Box และ Motion Switch ด้านบน (หน่วยเป็นเซนติเมตร)

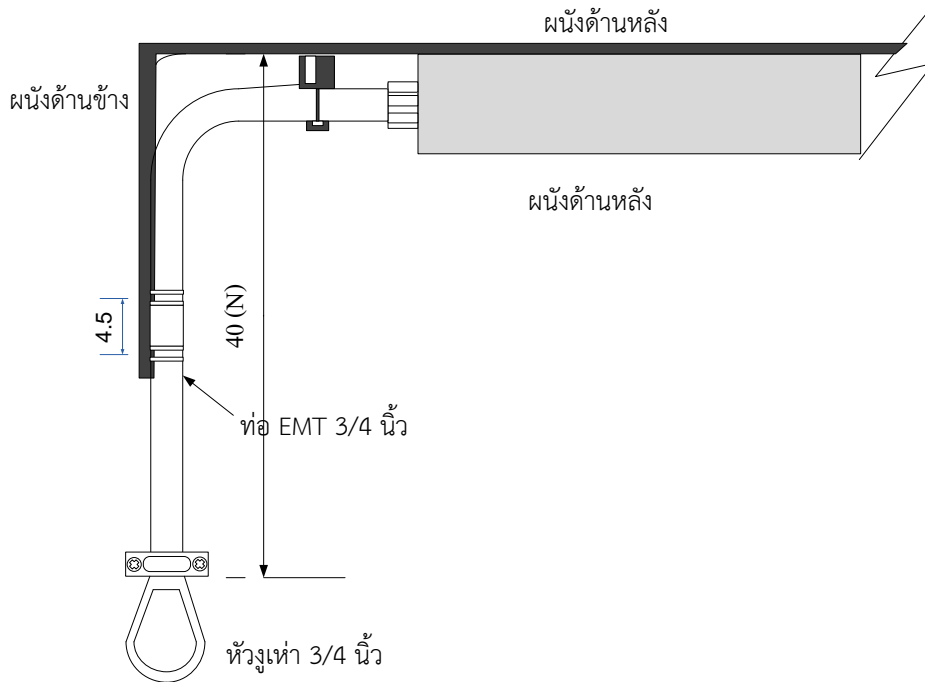


ลงชื่อ.....ประธานกรรมการ ลงชื่อ.....กรรมการ ลงชื่อ.....กรรมการ ลงชื่อ.....กรรมการ  
 (นายบุญลือ ทองเกตแก้ว) (นายทองจันทร์ ประทุมโถม) (นายณรงค์ หวังอิน) (นายธรรมบุญ นวมบางขวัญ)  
 ลงชื่อ.....กรรมการ ลงชื่อ.....กรรมการ ลงชื่อ.....กรรมการ ลงชื่อ.....กรรมการและเลขานุการ  
 (นายชลิตร มณีสวรรณ) (นายธีระชัย เจียมจิต) (นายสัญชัย ชูช่วย) (นายมานิช พวงคำ)



เกณฑ์ กติกา การแข่งขันทักษะวิชาชีพและทักษะพื้นฐาน  
 ประเภทวิชาอุตสาหกรรม สาขาวิชาช่างไฟฟ้ากำลัง  
 ทักษะการติดตั้งและควบคุมไฟฟ้า ระดับ ปวช.  
 ระดับชาติ สถานศึกษา ระดับจังหวัด ระดับภาค และระดับชาติ ปีการศึกษา 2562-2563

แบบแสดงขยายการติดตั้งตู้ Switch Broad ด้านบน (หน่วยเป็นเซนติเมตร)

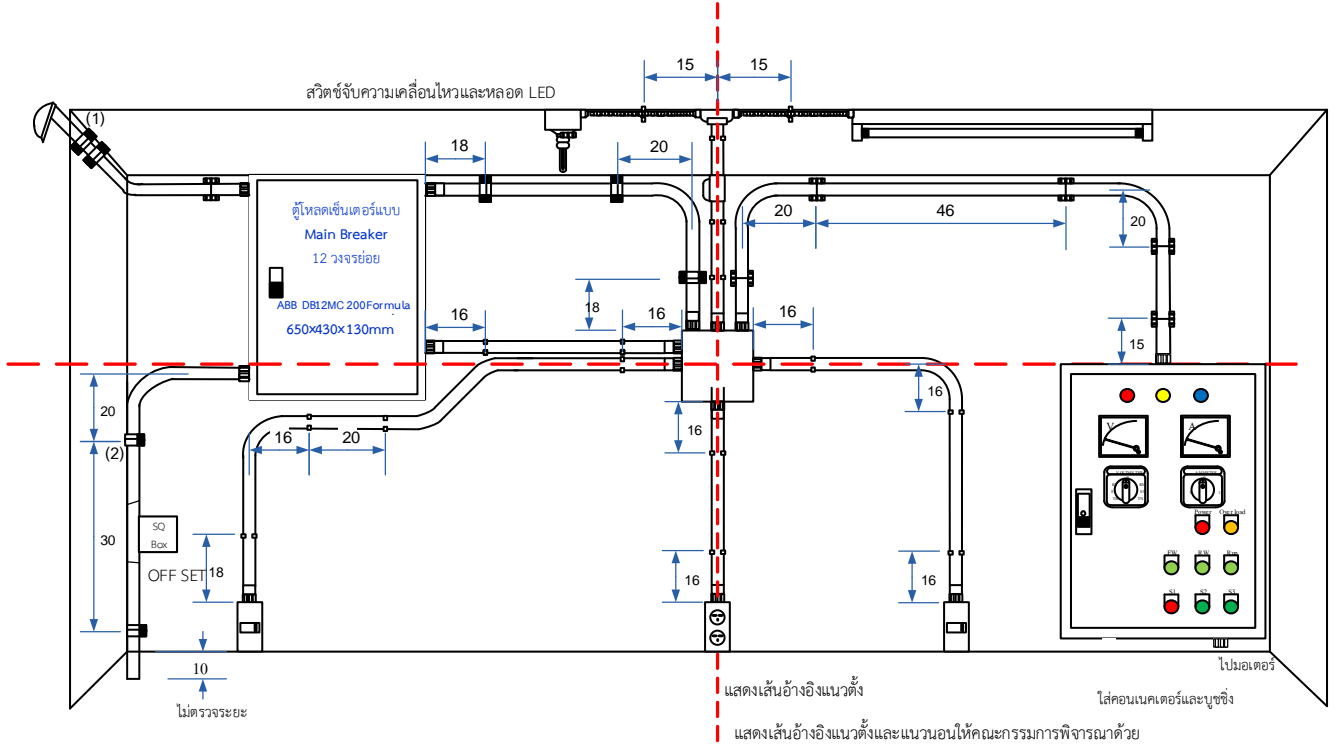


ลงชื่อ.....ประธานกรรมการ ลงชื่อ.....กรรมการ ลงชื่อ.....กรรมการ ลงชื่อ.....กรรมการ  
 (นายบุญลือ ทองเกิดแก้ว) (นายทองจันทร์ ประทุมโถม) (นายณรงค์ หวังอิน) (นายธรรมบุญ นวมบางขวัญ)  
 ลงชื่อ.....กรรมการ ลงชื่อ.....กรรมการ ลงชื่อ.....กรรมการ ลงชื่อ.....กรรมการและเลขานุการ  
 (นายชลิตร มณีสุวรรณ) (นายธีระชัย เจียมจิต) (นายสัจชัย ชูช่วย) (นายมานิตย์ พวงคำ)



เกณฑ์ กติกา การแข่งขันทักษะวิชาชีพและทักษะพื้นฐาน  
 ประเภทวิชาอุตสาหกรรม สาขาวิชาช่างไฟฟ้ากำลัง  
 ทักษะการติดตั้งและควบคุมไฟฟ้า ระดับ ปวช.  
 ระดับชาติ สถานศึกษา ระดับจังหวัด ระดับภาค และระดับชาติ ปีการศึกษา 2562-2563

แบบที่ 4 แสดงตำแหน่งระยะการยึด strap (หน่วยเป็นเซนติเมตร)

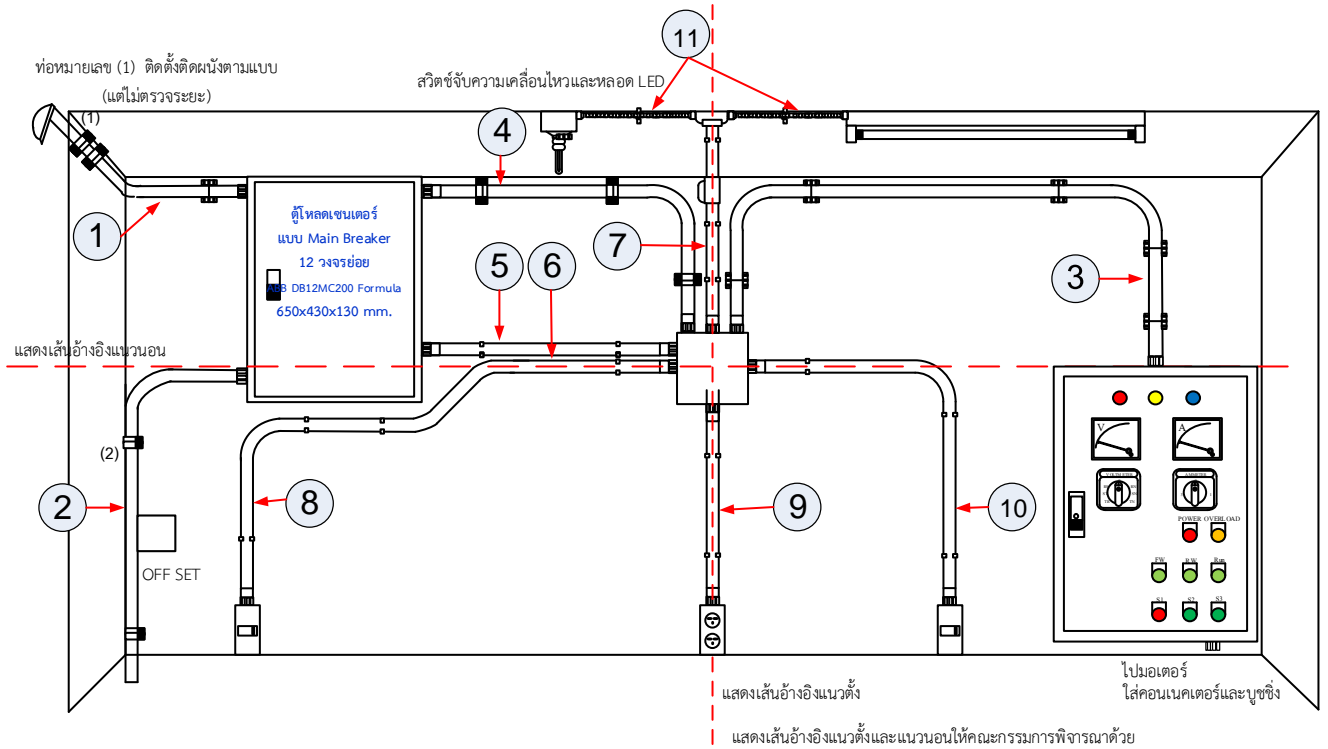


ลงชื่อ.....ประธานกรรมการ ลงชื่อ.....กรรมการ ลงชื่อ.....กรรมการ ลงชื่อ.....กรรมการ  
 (นายบุญลือ ทองเกตแก้ว) (นายทองจันทร์ ประทุมโถม) (นายณรงค์ หวังอิน) (นายธรรมบุญ นามบางขวัญ)  
 ลงชื่อ.....กรรมการ ลงชื่อ.....กรรมการ ลงชื่อ.....กรรมการ ลงชื่อ.....กรรมการและเลขานุการ  
 (นายชลิตร มณีสวรรณ) (นายธีระชัย เจียมจิต) (นายสัญญา ชูช่วย) (นายมานิตย์ พวงคำ)



เกณฑ์ กติกา การแข่งขันทักษะวิชาชีพและทักษะพื้นฐาน  
 ประเภทวิชาอุตสาหกรรม สาขาวิชาช่างไฟฟ้ากำลัง  
 ทักษะการติดตั้งและควบคุมไฟฟ้า ระดับ ปวช.  
 ระดับชาติ สถานศึกษา ระดับจังหวัด ระดับภาค และระดับชาติ ปีการศึกษา 2562-2563

แบบที่ 5 แสดงรายละเอียดชนิดของท่อร้อยสายและการจับยึด



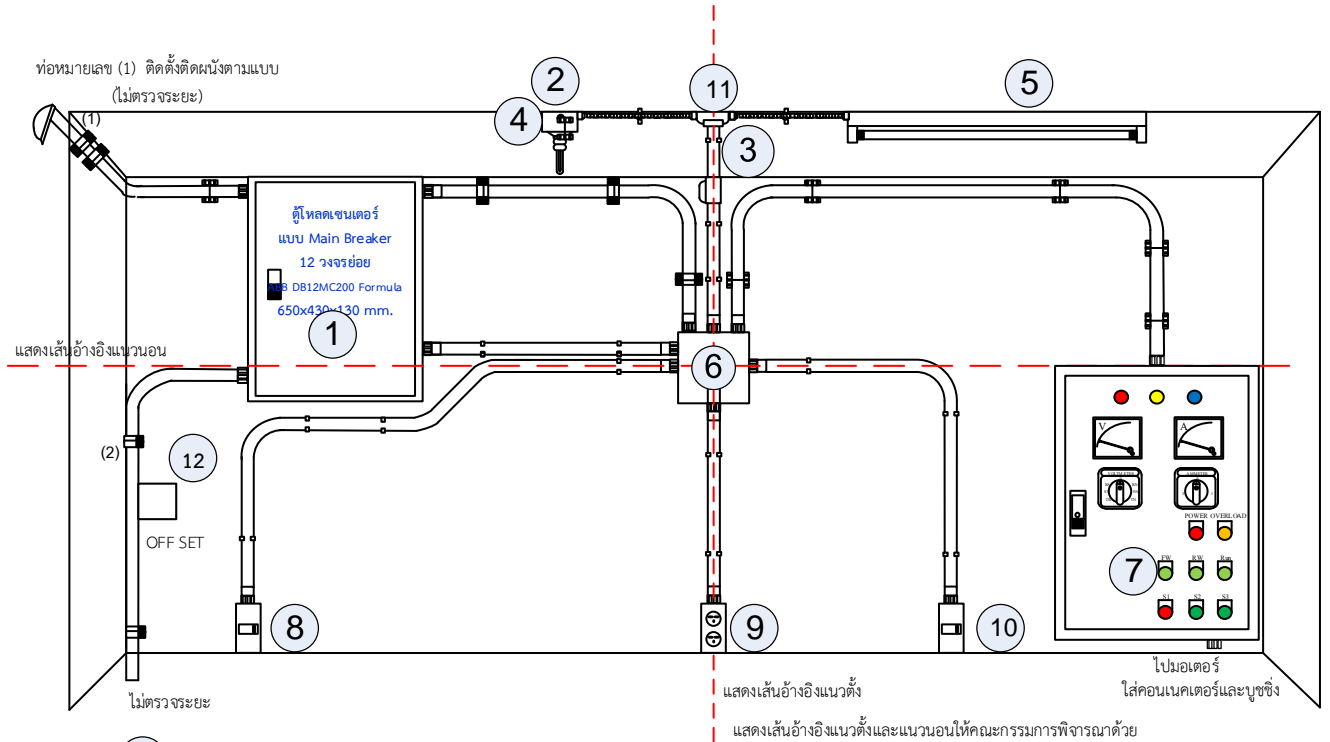
- ① ท่อ EMT ขนาด 3/4 นิ้ว จับยึดด้วย Double hole strap และแคล้มประกบ
- ② ท่อ EMT ขนาด 1/2 นิ้ว ดัดค่อม้าจับยึดด้วย Single hole strap และดัดค่อม้าและ offset
- ③ ท่อ EMT ขนาด 3/4 นิ้ว ดัดเป็นรูปตัว U จับยึดด้วยแคล้มประกบ
- ④ ท่อ EMT ขนาด 3/4 นิ้ว จับยึดด้วย Double hole strap และดัดค่อม้า
- ⑤ ⑥ ⑦ ⑧ ⑨ ⑩ ท่อ PVC สีขาว ขนาด 20 มม. จับยึดด้วยแคล้มก้ามปู
- ⑪ ท่อ PVC สีขาว อ่อน ขนาด 20 มม. จับยึดด้วยแคล้มก้ามปู

ลงชื่อ.....ประธานกรรมการ ลงชื่อ.....กรรมการ ลงชื่อ.....กรรมการ ลงชื่อ.....กรรมการ  
 (นายบุญเหลือ ทองเกิดแก้ว) (นายทองจันทร์ ประทุมโถม) (นายณรงค์ หวังอิน) (นายธรรมบุญ นวมบางขวัญ)  
 ลงชื่อ.....กรรมการ ลงชื่อ.....กรรมการ ลงชื่อ.....กรรมการ ลงชื่อ.....กรรมการและเลขานุการ  
 (นายชสิทธิ์ มณีสวรรณ) (นายธีระชัย เจียมจิต) (นายสัญญาชัย ชูช่วย) (นายมานิช พวงคำ)



เกณฑ์ กติกา การแข่งขันทักษะวิชาชีพและทักษะพื้นฐาน  
 ประเภทวิชาอุตสาหกรรม สาขาวิชาช่างไฟฟ้ากำลัง  
 ทักษะการติดตั้งและควบคุมไฟฟ้า ระดับ ปวช.  
 ระดับชาติ สถานศึกษา ระดับจังหวัด ระดับภาค และระดับชาติ ปีการศึกษา 2562-2563

แบบที่ 6 แสดงตำแหน่งการติดตั้งอุปกรณ์การเดินสายด้วยท่อร้อยสาย (หน่วยเป็นเซนติเมตร)



- ① ตู้โพลิตเซนเตอร์ แบบ Main Breaker 12 วงจรย่อย ABB DB12MC200 Formula ขนาด 650x430x130
- ② Motion switch ชนิด 3 สาย
- ③ ข้องอสำเร็จรูปแบบเปิดได้ 90 องศา ใช้กับท่อ PVC สีขาว 20 mm.
- ④ หลอดคอมแพคฟลูออเรสเซนต์ ขนาด 11 W พร้อมขั้วหลอดติดตั้งบนฝา Junction box 10x10x6 cm
- ⑤ โคมหลอดฟลูออเรสเซนต์ 18 W
- ⑥ Pull Box ขนาด 6x6 นิ้ว
- ⑦ ตู้เบอร์ด์ 3 ขนาด 40x57x20 cm.
- ⑧ ⑨ ⑩ ก่องลอย PVC ขนาด 2x4 นิ้ว
- ⑪ ข้องอสำเร็จรูป ตัว T แบบเปิดได้ใช้กับท่อ PVC สีขาว 20 mm.
- ⑫ Square Box for offset

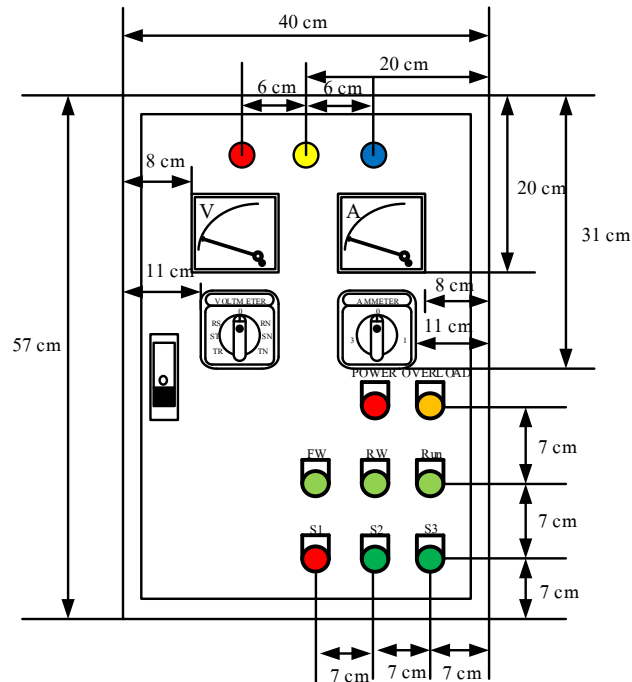
ลงชื่อ.....ประธานกรรมการ ลงชื่อ.....กรรมการ ลงชื่อ.....กรรมการ ลงชื่อ.....กรรมการ  
 (นายบุญเหลือ ทองเกิดแก้ว) (นายทองจันทร์ ประทุมโถม) (นายณรงค์ หวังอิน) (นายธรรมบุญ นวมบางขวัญ)  
 ลงชื่อ.....กรรมการ ลงชื่อ.....กรรมการ ลงชื่อ.....กรรมการ ลงชื่อ.....กรรมการ  
 (นายชลิตร มณีสวรรณ) (นายธีระชัย เจียมจิต) (นายสัญญาชัย ชูช่วย) (นายมานิตย์ พวงคำ)





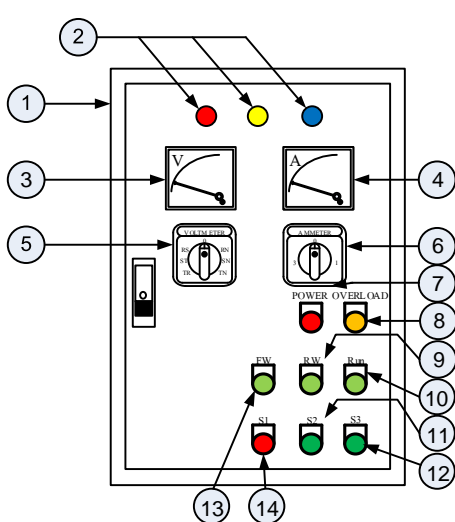
**เกณฑ์ กติกา การแข่งขันทักษะวิชาชีพและทักษะพื้นฐาน**  
**ประเภทวิชาอุตสาหกรรม สาขาวิชาช่างไฟฟ้ากำลัง**  
**ทักษะการติดตั้งและควบคุมไฟฟ้า ระดับ ปวช.**  
**ระดับชาติ สถานศึกษา ระดับจังหวัด ระดับภาค และระดับชาติ ปีการศึกษา 2562-2563**

แบบที่ 7 แสดงตำแหน่งการจัดวางอุปกรณ์หน้าตู้ Control



หมายเหตุ ตู้ควบคุมมอเตอร์ ให้ผู้จัดการแข่งขันทำการเจาะรูหน้าตู้และทางเข้าสาย

แบบที่ 8 แสดงรายละเอียดและการจัดวางอุปกรณ์หน้าตู้ควบคุมมอเตอร์



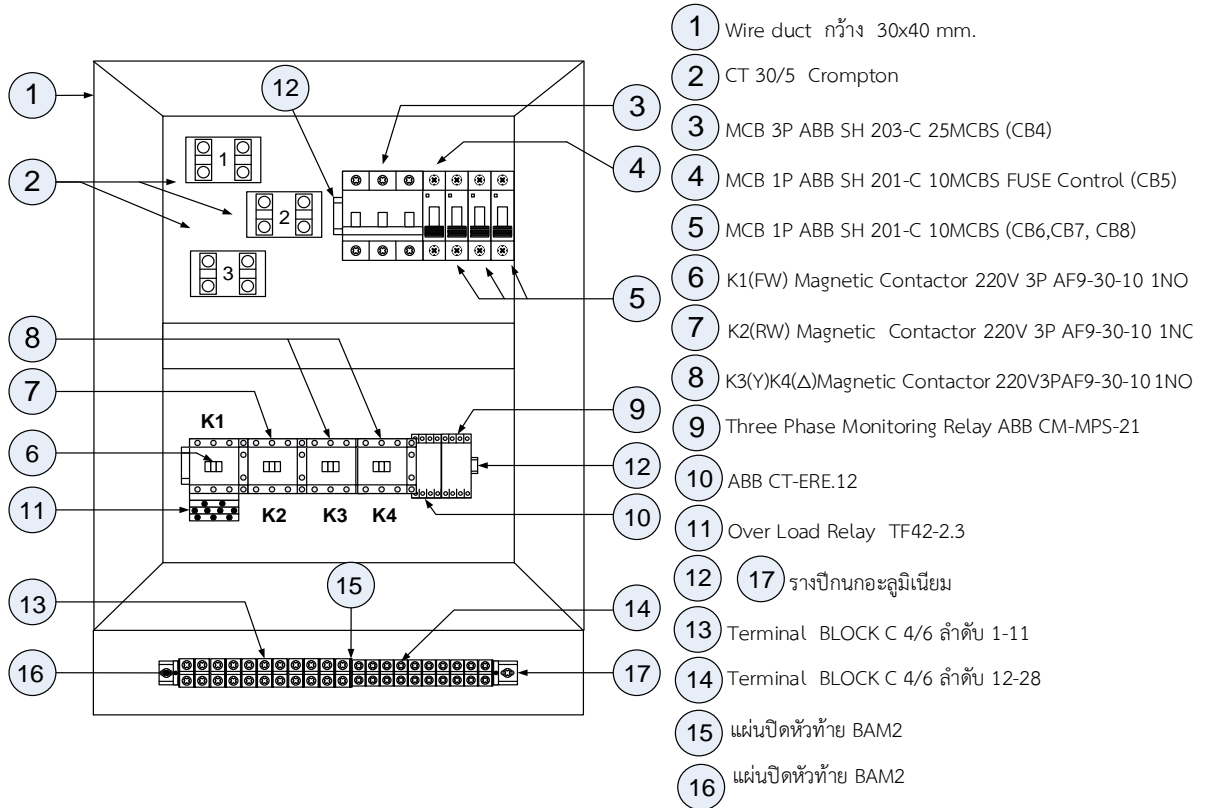
- ① ตู้เบอร์ด 3 PMK
- ② Pilot Lamp 220V 22 mm.RYB (CL-523)
- ③ Voltmeter 0-500V ขนาด 96-96 mm.
- ④ Ammeter 0-30A ขนาด 96-96 mm.
- ⑤ Selector Volt.
- ⑥ Selector Amp.
- ⑦ Pilot lamp Power 22 mm.(CL-523R)
- ⑧ Pilot lamp Over load 22 mm.(CL-523Y)
- ⑨ Pilot lamp RW 22 mm.(CL-523G)
- ⑩ Pilot lamp Run 22 mm.(CL-523G)
- ⑪ Push Button Start FW 22 mm.(CP-10G-11)สีเขียว
- ⑫ Push Button Start RW 22 mm.(CP-10G-11)สีเขียว
- ⑬ Pilot lamp FW 22 mm.(CL-523G)
- ⑭ Push Button Stop 22 mm.(CP-10R-11)สีแดง

ลงชื่อ.....ประธานกรรมการ ลงชื่อ.....กรรมการ ลงชื่อ.....กรรมการ ลงชื่อ.....กรรมการ  
 (นายบุญลือ ทองเกิดแก้ว) (นายทองจันทร์ ประทุมโถม) (นายณรงค์ หวังอิน) (นายธรรมบุญ นวมบางขวัญ)  
 ลงชื่อ.....กรรมการ ลงชื่อ.....กรรมการ ลงชื่อ.....กรรมการ ลงชื่อ.....กรรมการและเลขานุการ  
 (นายชลิตร มณีสุวรรณ) (นายธีระชัย เจียมจิต) (นายสัจชัย ชูช่วย) (นายมานิตย์ พวงคำ)



**เกณฑ์ กติกา การแข่งขันทักษะวิชาชีพและทักษะพื้นฐาน**  
**ประเภทวิชาอุตสาหกรรม สาขาวิชาช่างไฟฟ้ากำลัง**  
**ทักษะการติดตั้งและควบคุมไฟฟ้า ระดับ ปวช.**  
**ระดับชาติ สถานศึกษา ระดับจังหวัด ระดับภาค และระดับชาติ ปีการศึกษา 2562-2563**

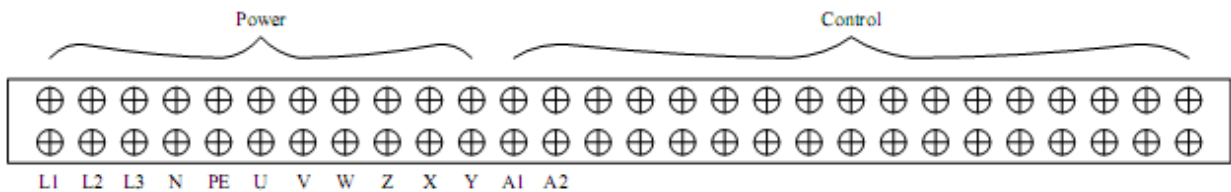
**แบบที่ 9 แสดงรายละเอียดและการจัดวางอุปกรณ์ภายในตู้ Control**



**แบบที่ 10 แสดง รายละเอียดการต่อสายเข้า Terminal ภายใน**

หมายเหตุ

1. Terminal BLOCK ไม่ต้องใช้หางปลา
2. จุดต่อ N ต่อตามแบบแต่สามารถต่อพ่วงในส่วนของ Control ครบ

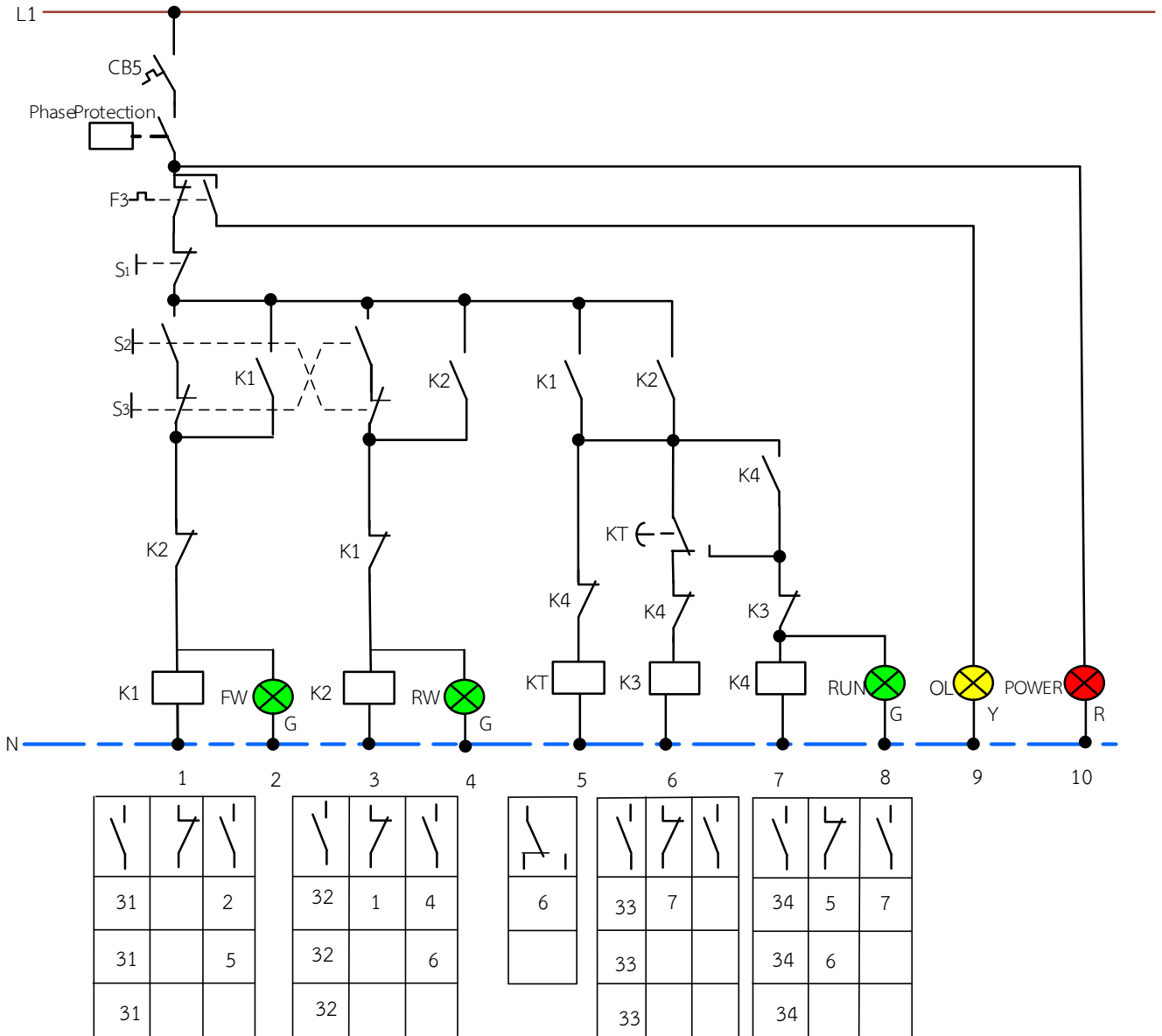


ลงชื่อ.....ประธานกรรมการ ลงชื่อ.....กรรมการ ลงชื่อ.....กรรมการ ลงชื่อ.....กรรมการ  
 (นายบุญเหลือ ทองเกิดแก้ว) (นายทองจันทร์ ประทุมโถม) (นายณรงค์ หวังอิน) (นายธรรมบุญ นวมบางขวัญ)  
 ลงชื่อ.....กรรมการ ลงชื่อ.....กรรมการ ลงชื่อ.....กรรมการ ลงชื่อ.....กรรมการและเลขานุการ  
 (นายชลิตร มณีสุวรรณ) (นายธีระชัย เจียมจิต) (นายสัญญาชัย ชูช่วย) (นายมานิตย์ พวงคำ)



**เกณฑ์ กติกา การแข่งขันทักษะวิชาชีพและทักษะพื้นฐาน**  
**ประเภทวิชาอุตสาหกรรม สาขาวิชาช่างไฟฟ้ากำลัง**  
**ทักษะการติดตั้งและควบคุมไฟฟ้า ระดับ ปวช.**  
**ระดับชาติ สถานศึกษา ระดับจังหวัด ระดับภาค และระดับชาติ ปีการศึกษา 2562-2563**

แบบที่ 12 แสดงวงจรควบคุม (Control circuit)



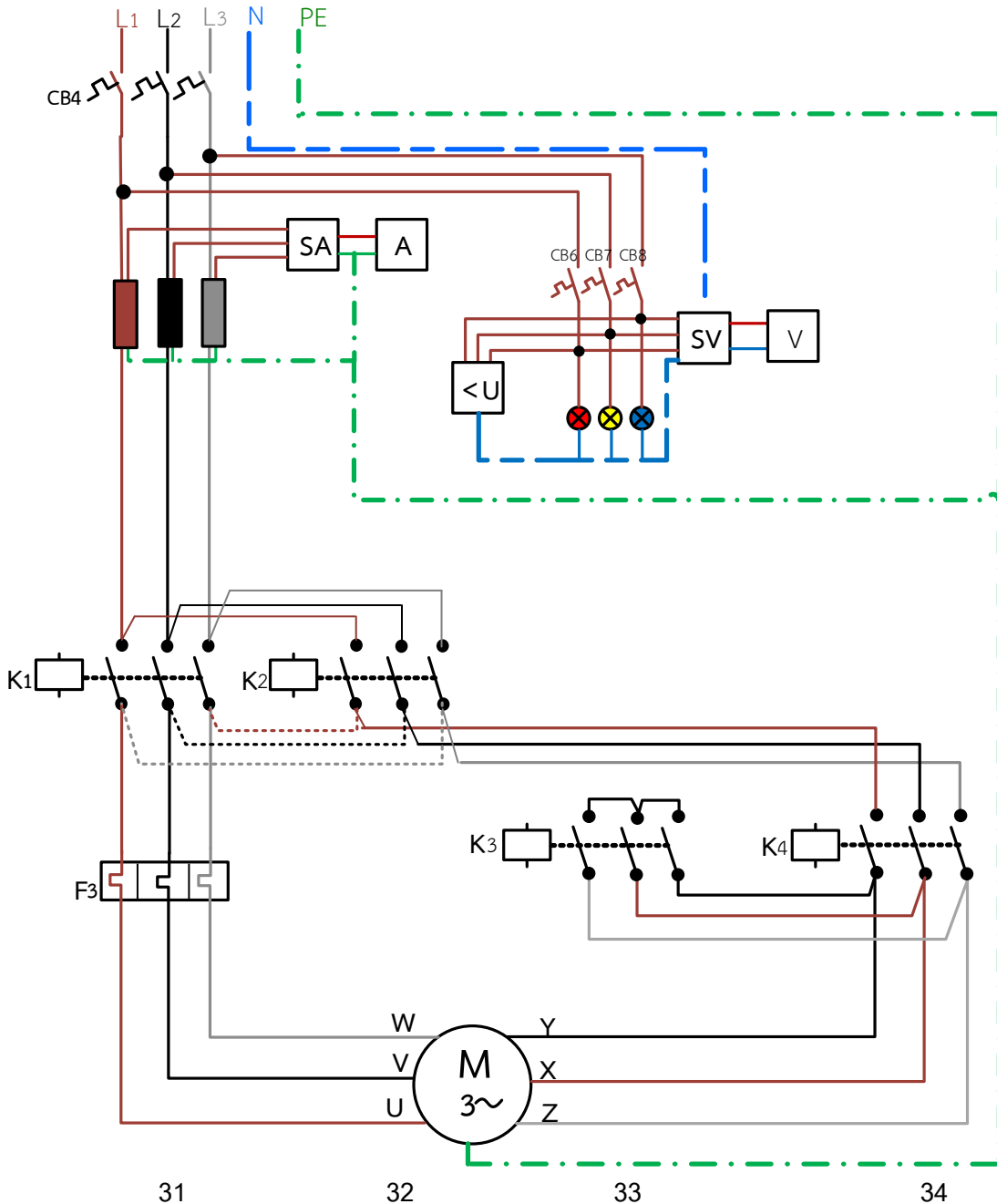
หมายเหตุ กำหนดให้ CB5 ต่อผ่าน CB4 (CB 3 P 25 AT)

ลงชื่อ.....ประธานกรรมการ ลงชื่อ.....กรรมการ ลงชื่อ.....กรรมการ ลงชื่อ.....กรรมการ  
 (นายบุญลือ ทองเกิดแก้ว) (นายทองจันทร์ ประทุมโถม) (นายณรงค์ หวังอิน) (นายธรรมบุญ นวมบางขวัญ)  
 ลงชื่อ.....กรรมการ ลงชื่อ.....กรรมการ ลงชื่อ.....กรรมการ ลงชื่อ.....กรรมการและเลขานุการ  
 (นายชลิตร มณีสุวรรณ) (นายธีระชัย เจียมจิต) (นายสัญญา ชูช่วย) (นายมานิช พวงคำ)



**เกณฑ์ กติกา การแข่งขันทักษะวิชาชีพและทักษะพื้นฐาน**  
**ประเภทวิชาอุตสาหกรรม สาขาวิชาช่างไฟฟ้ากำลัง**  
**ทักษะการติดตั้งและควบคุมไฟฟ้า ระดับ ปวช.**  
**ระดับชาติ สถานศึกษา ระดับจังหวัด ระดับภาค และระดับชาติ ปีการศึกษา 2562-2563**

แบบที่ 11 แสดงวงจรกำลัง (Power Circuit)



**หมายเหตุ**

1. .... หมายถึง สาย 2.5 mm.<sup>2</sup> IEC01
2. สายวงจรเครื่องวัดใช้ขนาด 1.5 mm.<sup>2</sup> IEC02

ลงชื่อ.....ประธานกรรมการ ลงชื่อ.....กรรมการ ลงชื่อ.....กรรมการ ลงชื่อ.....กรรมการ  
 (นายบุญลือ ทองเกิดแก้ว) (นายทองจันทร์ ประทุมโถม) (นายณรงค์ หวังอิน) (นายธรรมบุญ นวมบางขวัญ)  
 ลงชื่อ.....กรรมการ ลงชื่อ.....กรรมการ ลงชื่อ.....กรรมการ ลงชื่อ.....กรรมการและเลขานุการ  
 (นายชลิตร มณีสุวรรณ) (นายธีระชัย เจียมจิต) (นายสัจชัย ชูช่วย) (นายมานิตย์ พวงคำ)



**เกณฑ์ กติกา การแข่งขันทักษะวิชาชีพและทักษะพื้นฐาน**  
**ประเภทวิชาอุตสาหกรรม สาขาวิชาช่างไฟฟ้ากำลัง**  
**ทักษะการติดตั้งและควบคุมไฟฟ้า ระดับ ปวช.**  
**ระดับชาติ สถานศึกษา ระดับจังหวัด ระดับภาค และระดับชาติ ปีการศึกษา 2562-2563**

**รายการอุปกรณ์แข่งขันทักษะวิชาชีพสาขาการติดตั้งไฟฟ้าด้วยท่อร้อยสาย (ทุกรายการ)**

ที่	รายการ	จำนวน	ราคาต่อหน่วย	จำนวนเงิน
	<b>งานติดตั้ง</b>			
1	ท่อ EMT 3/4" ยี่ห้อม.....	2	เส้น	
2	Connector + Locknut EMT 3/4" + บูชชิง	7	ตัว	
3	แคลมป์ Strap Double Hold 3/4"	5	ตัว	
4	ประกับริาง C EMT 3/4"	6	คู่	
5	ราง C	1	เส้น	
6	หัวงูเท่า 3/4"	1	ตัว	
7	ท่อ EMT 1/2" ยี่ห้อม .....	1	เส้น	
8	Connector + Locknut EMT 1/2" + บูชชิง	1	ตัว	
9	แคลมป์Strap single Hold 1/2"	2	ตัว	
10	ท่อ PVC 20 mm. ยี่ห้อม .....	2	เส้น	
11	ข้องอสำเร็จรูปเปิดฝาได้ PVC 20 mm.	1	ตัว	
12	ข้อต่อสำเร็จรูปเปิดฝาได้ตัว T PVC 20 mm.	1	ตัว	
13	Connector PVC 20 mm.	9	ตัว	
14	Connector PVC ท่ออ่อน ขนาด 20mm.	3	ตัว	
15	ท่อ PVC อ่อนขนาด 20 mm.	1	เมตร	
16	แคลมป์ก้ามปู PVC 20 mm.	17	ตัว	
17	หลอดคอมแพคฟลูออเรสเซนต์/หลอด LED พร้อมขาหลอด	1	ชุด	
18	ชุดจับยึดสวิตซ์จับความเคลื่อนไหว	1	ชุด	
19	สวิตซ์จับความเคลื่อนไหว 3 A ( 3 สาย )	1	ตัว	
20	น็อตตัวผู้+ ตัวเมีย ขนาด 8 มม.ยาว 1/2"	2	ตัว	
21	โคมชุดฟลูออเรสเซนต์FL set 1x9W	1	ชุด	
22	Pull Box 6" x 6" x 4"	1	ตัว	
23	กล่องลอย PVC 2" x 4"	3	อัน	
24	Box PVC 4" x 4" x 2"	1	อัน	
25	สวิตซ์ 3 ทาง ยี่ห้อม .....	2	ตัว	
26	ฝาครอบ 1 ช่อง ยี่ห้อม .....	2	ฝา	
27	เต้ารับ 1 เฟส มีกราวด์แบบคู่ ยี่ห้อม.....	1	ตัว	
28	ฝาครอบเต้ารับ ยี่ห้อม.....	1	ฝา	

ลงชื่อ.....ประธานกรรมการ ลงชื่อ.....กรรมการ ลงชื่อ.....กรรมการ ลงชื่อ.....กรรมการ  
 (นายบุญเหลือ ทองเกิดแก้ว) (นายทองจันทร์ ประทุมโถม) (นายณรงค์ หวังอิน) (นายธรรมบุญ นวมบางขวัญ)  
 ลงชื่อ.....กรรมการ ลงชื่อ.....กรรมการ ลงชื่อ.....กรรมการ ลงชื่อ.....กรรมการและเลขานุการ  
 (นายชลิตร มณีสวรรณ) (นายธีระชัย เจียมจิต) (นายสัจชัย ชูช่วย) (นายมานิช พวงคำ)





**เกณฑ์ กติกา การแข่งขันทักษะวิชาชีพและทักษะพื้นฐาน**  
**ประเภทวิชาอุตสาหกรรม สาขาวิชาช่างไฟฟ้ากำลัง**  
**ทักษะการติดตั้งและควบคุมไฟฟ้า ระดับ ปวช.**  
**ระดับชาติ สถานศึกษา ระดับจังหวัด ระดับภาค และระดับชาติ ปีการศึกษา 2562-2563**

ที่	รายการ	จำนวน	ราคาต่อหน่วย	จำนวนเงิน
29	เทปพันสายไฟฟ้า	1	ม้วน	
30	สกรูเกลียวสล้อยยาว 1"	100	ตัว	
31	สกรูเกลียวสล้อยยาว 1/2"	100	ตัว	
32	สายรหัสชนิด 60227 IEC 01 สีน้ำตาล # 6 sq.mm.	3	เมตร	
33	สายรหัสชนิด 60227 IEC 01 สีดำ # 6 sq.mm.	3	เมตร	
34	สายรหัสชนิด 60227 IEC 01 สีเทา # 6 sq.mm.	3	เมตร	
35	สายรหัสชนิด 60227 IEC 01 สีฟ้า # 6 sq.mm.	3	เมตร	
36	สายรหัสชนิด 60227 IEC 01 สีเขียวแถบเหลือง # 10 sq.mm.	3	เมตร	
37	สายรหัสชนิด 60227 IEC 01 สีฟ้า # 2.5 sq.mm.	15	เมตร	
38	สายรหัสชนิด 60227 IEC 01 สีเขียวแถบเหลือง # 2.5 sq.mm.	15	เมตร	
39	สายรหัสชนิด 60227 IEC 01 สีน้ำตาล # 2.5 sq.mm.	15	เมตร	
40	สายรหัสชนิด 60227 IEC 01 สีดำ # 2.5 sq.mm.	10	เมตร	
41	สายรหัสชนิด 60227 IEC 01 สีเทา # 2.5 sq.mm.	10	เมตร	
42	สายรหัสชนิด 60227 IEC 01 สีน้ำตาล # 1.5 sq.mm.	20	เมตร	
43	สายรหัสชนิด 60227 IEC 01 สีฟ้า # 1.5 sq.mm.	5	เมตร	
44	ไวร์นัท No.33 (สีเหลือง)	12	ตัว	
45	ไวร์นัท No.44 (สีแดง)	5	ตัว	
46	Load Center แบบ Main Breaker 12 ช่อง ยี่ห้อ ABB DB12MC200Formula	1	ใบ	
47	ABB MCCB 3P 30AT/125AF 10kA	1	ตัว	
48	ABB MCB 3P 25AT/63AF 6kA SH203-C25	1	ตัว	
49	ABB MCB 1P 10AT/63AF 6 kA SH201-C10	1	ตัว	
50	ABB MCB 1P 16AT/63AF 6 kA SH201-C16	1	ตัว	
51	หลักกราวด์ขนาด ยาว 30 cm.	1	อัน	
52	แคลมป์หัวใจยึดแท่งกราวด์	1	อัน	
53	หางปลากลม (ใช้กับสายขนาด 6 sq.mm.)	8	อัน	
54	หางปลากลม (ใช้กับสายขนาด 10 sq.mm.)	8	อัน	
55	Square Box แบบลิ๊ก	1	อัน	
	<b>ตู้คอนโทรล</b>			
1	ตู้ No. 3 ยี่ห้อ PMK	1	ใบ	

ลงชื่อ.....ประธานกรรมการ ลงชื่อ.....กรรมการ ลงชื่อ.....กรรมการ ลงชื่อ.....กรรมการ  
 (นายบุญเหลือ ทองเกิดแก้ว) (นายทองจันทร์ ประทุมโถม) (นายณรงค์ หวังอิน) (นายธรรมบุญ นวมบางขวัญ)  
 ลงชื่อ.....กรรมการ ลงชื่อ.....กรรมการ ลงชื่อ.....กรรมการ ลงชื่อ.....กรรมการและเลขานุการ  
 (นายชสิทธิ์ มณีสุวรรณ) (นายธีระชัย เจียมจิต) (นายสัญญาชัย ชูช่วย) (นายมานิตย์ พวงคำ)



**เกณฑ์ กติกา การแข่งขันทักษะวิชาชีพและทักษะพื้นฐาน**  
**ประเภทวิชาอุตสาหกรรม สาขาวิชาช่างไฟฟ้ากำลัง**  
**ทักษะการติดตั้งและควบคุมไฟฟ้า ระดับ ปวช.**  
**ระดับชาติ สถานศึกษา ระดับจังหวัด ระดับภาค และระดับชาติ ปีการศึกษา 2562-2563**

ที่	รายการ	จำนวน	ราคาต่อหน่วย	จำนวนเงิน
2	ABB MCB 3P 25AT/63AF 6kA SH203-C25	1	ตัว	
3	ABB MCB 1P 10AT/63AF 6 kA SH201-C10	4	ตัว	
4	Magnetic Contactor 220 V 3P AF09-30-10 100-250 VDC 1 NO Auxiliary + Contact ติดด้านหน้า CA4-01 1 NC 1 NO	4	ชุด	
5	ABB Thermal Overload Relay TF42-2.3	1	ตัว	
6	CT 30/5 A ยี่ห้อ crompton	3	ตัว	
7	Amp meter 30/5 A 96 x 96 mm.	1	ตัว	
8	Voltmeter 0-500 V 96 x 96 mm.	1	ตัว	
9	Selector Amp ยี่ห้อ crompton	1	ตัว	
10	Selector Volt ยี่ห้อ crompton	1	ตัว	
11	Timer ABB CT-ERE.12	1	ตัว	
12	Three-phase monitoring relay CM-MPS -21 ยี่ห้อ ABB	1	ตัว	
13	Terminal Block C 4/6 Grey (Tico)	30	ตัว	
14	แผ่นปิดหัวท้าย BAM2 (Terminal Block C4/6 Grey,Tico)	3	ตัว	
15	Push bottom Switch 1 NO,1 NC.GREEN (CP1-10G-11)	2	ตัว	
16	Push bottom Switch 1 NO, 1 NC. RED (CP1-10R-11)	1	ตัว	
17	Pilot Lamp 220 V. Ø 22 m.m. (R, Y, B, G) (CL-523)	8	ตัว	
20	Name Plate Ø 25 (ติดหน้าตู้)	9	ตัว	
21	Wire duck กว้าง 30 mm. สูง 40 mm.	1	เส้น	
22	สายรหัสชนิด 60227 IEC 02 สีน้ำตาล 2.5 sq.mm.	10	เมตร	
23	สายรหัสชนิด 60227 IEC 02 สีดำ 2.5 sq.mm.	10	เมตร	
24	สายรหัสชนิด 60227 IEC 02 สีเทา 2.5 sq.mm.	10	เมตร	
25	สายรหัสชนิด 60227 IEC 02 สีน้ำตาล 1.5 sq.mm.	50	เมตร	
26	สายรหัสชนิด 60227 IEC 02 สีฟ้า 1.5 sq.mm.	10	เมตร	
27	สายรหัสชนิด 60227 IEC 02 สีเขียว/เหลือง 2.5 sq.mm.	10	เมตร	
28	Cable Ties 4"(ขาว)	1	ถุง	
29	หางปลาแฉก 1.25 – 3 S (สีแดง)	200	ตัว	
30	หางปลาแฉก 2 – 3 S (สีน้ำเงิน)	100	ตัว	
31	หางปลาแบบเข็ม(พิน) 1.25 – 3 S (สีแดง)	50	ตัว	

ลงชื่อ.....ประธานกรรมการ ลงชื่อ.....กรรมการ ลงชื่อ.....กรรมการ ลงชื่อ.....กรรมการ  
 (นายบุญเหลือ ทองเกตุแก้ว) (นายทองจันทร์ ประทุมโถม) (นายณรงค์ หวังอิน) (นายธรรมบุญ นวมบางขวัญ)  
 ลงชื่อ.....กรรมการ ลงชื่อ.....กรรมการ ลงชื่อ.....กรรมการ ลงชื่อ.....กรรมการ  
 (นายชสิทธิ์ มณีสุวรรณ) (นายธีระชัย เจียมจิต) (นายสัญญาชัย ชูช่วย) (นายมานิตย์ พวงคำ)



**เกณฑ์ กติกา การแข่งขันทักษะวิชาชีพและทักษะพื้นฐาน**  
**ประเภทวิชาอุตสาหกรรม สาขาวิชาช่างไฟฟ้ากำลัง**  
**ทักษะการติดตั้งและควบคุมไฟฟ้า ระดับ ปวช.**  
**ระดับชาติ สถานศึกษา ระดับจังหวัด ระดับภาค และระดับชาติ ปีการศึกษา 2562-2563**

ที่	รายการ	จำนวน	ราคาต่อหน่วย	จำนวนเงิน
32	รางปีกนอะลูมิเนียม	1	เส้น	
33	ไส้ไก่ 15 m.m.	1	เมตร	
34	สกรูหัวสว่าน 1/2"	100	ตัว	
35	สกรู 1/2."	50	ตัว	
36	หางปลากลม (ใช้กับสายขนาด 2.5 sq.mm.)	2	อัน	
37	ตีนตุ๊กแก	20	อัน	
38	กล่องพลาสติกแบบล้อเลื่อน	1	ใบ	

**รายการอุปกรณ์แข่งขันทักษะวิชาชีพทักษะการติดตั้งและควบคุมไฟฟ้า**  
**ได้รับการสนับสนุนและสั่งซื้อ จากบริษัท บริษัท ภัทรเมธากิจ จำกัดและบริษัท ภัทรอุตสาหกรรม จำกัด**

ที่	รายการ	จำนวน	ราคาต่อหน่วย	จำนวนเงิน
1	ตู้ No. 3 ยี่ห้อ PMK	1	ใบ	
2	CT 30/5 A ยี่ห้อ crompton	3	ตัว	ชำระเงิน
3	Amp meter 30/5 A 96 x 96 mm.	1	ตัว	ชำระเงิน
4	Voltmeter 0-500 V 96 x 96 mm.	1	ตัว	ชำระเงิน
5	Selector Amp ยี่ห้อ crompton	1	ตัว	ชำระเงิน
6	Selector Volt ยี่ห้อ crompton	1	ตัว	ชำระเงิน
7	Name Plate Ø 25 (ติดหน้าตู้)	9	ตัว	

**หมายเหตุ !**

- รายการวัสดุ รายการที่ 2 – 6 บริษัท ภัทรเมธากิจ จำกัดและบริษัท ภัทรอุตสาหกรรม จำกัด ได้ส่งใบสั่งซื้ออุปกรณ์เพื่อสำหรับให้วิทยาลัยฯ ได้สั่งซื้อวัสดุ อุปกรณ์ดังกล่าวที่ใช้ในการแข่งขัน

ลงชื่อ.....ประธานกรรมการ ลงชื่อ.....กรรมการ ลงชื่อ.....กรรมการ ลงชื่อ.....กรรมการ  
 (นายบุญเหลือ ทองเกิดแก้ว) (นายทองจันทร์ ประทุมโถม) (นายณรงค์ หวังอิน) (นายธรรมบุญ นวมบางขวัญ)  
 ลงชื่อ.....กรรมการ ลงชื่อ.....กรรมการ ลงชื่อ.....กรรมการ ลงชื่อ.....กรรมการและเลขานุการ  
 (นายชลิตร มณีสุวรรณ) (นายธีระชัย เจียมจิต) (นายสัญญาชัย ชูช่วย) (นายมานิตย์ พวงคำ)



เกณฑ์ กติกา การแข่งขันทักษะวิชาชีพและทักษะพื้นฐาน  
 ประเภทวิชาอุตสาหกรรม สาขาวิชาช่างไฟฟ้ากำลัง  
 ทักษะการติดตั้งและควบคุมไฟฟ้า ระดับ ปวช.  
 ระดับชาติ สถานศึกษา ระดับจังหวัด ระดับภาค และระดับชาติ ปีการศึกษา 2562-2563

รายการอุปกรณ์แข่งขันทักษะวิชาชีพทักษะการติดตั้งและควบคุมไฟฟ้า  
 ได้รับการสนับสนุนจากบริษัท phelps dodge International จำกัด

ที่	รายการ	จำนวน	ราคาต่อหน่วย	จำนวนเงิน
1	สายรหัสชนิด IEC 01 สีน้ำตาล # 6 sq.mm.	3	เมตร	
2	สายรหัสชนิด IEC 01 สีดำ # 6 sq.mm.	3	เมตร	
3	สายรหัสชนิด IEC 01 สีเทา # 6 sq.mm.	3	เมตร	
4	สายรหัสชนิด IEC 01 สีฟ้า # 6 sq.mm.	3	เมตร	
5	สายรหัสชนิด IEC 01 สีเขียวแถบเหลือง # 10 sq.mm.	3	เมตร	
6	สายรหัสชนิด IEC 01 สีฟ้า # 2.5 sq.mm.	15	เมตร	
7	สายรหัสชนิด IEC 01 สีเขียวแถบเหลือง # 2.5 sq.mm.	15	เมตร	
8	สายรหัสชนิด IEC 01 สีน้ำตาล # 2.5 sq.mm.	20	เมตร	
9	สายรหัสชนิด IEC 01 สีดำ # 2.5 sq.mm.	15	เมตร	
10	สายรหัสชนิด IEC 01 สีเทา # 2.5 sq.mm.	15	เมตร	
11	สายรหัสชนิด IEC 01 สีน้ำตาล # 1.5 sq.mm.	40	เมตร	
12	สายรหัสชนิด IEC 01 สีฟ้า # 1.5 sq.mm.	5	เมตร	
13	สายรหัสชนิด IEC 02 สีน้ำตาล #2.5 sq.mm.	10	เมตร	
14	สายรหัสชนิด IEC 02 สีดำ # 2.5 sq.mm.	10	เมตร	
15	สายรหัสชนิด IEC 02 สีเทา # 2.5 sq.mm.	10	เมตร	
16	สายรหัสชนิด IEC 02 สีน้ำตาล # 1.5 sq.mm.	70	เมตร	
17	สายรหัสชนิด IEC 02 สีฟ้า # 1.5 sq.mm.	10	เมตร	
18	สายรหัสชนิด IEC 02 สีเขียวแถบเหลือง # 2.5 sq.mm.	10	เมตร	

ลงชื่อ.....ประธานกรรมการ ลงชื่อ.....กรรมการ ลงชื่อ.....กรรมการ ลงชื่อ.....กรรมการ  
 (นายบุญลือ ทองเกิดแก้ว) (นายทองจันทร์ ประทุมโถม) (นายณรงค์ หวังอิน) (นายธรรมบุญ นวมบางขวัญ)  
 ลงชื่อ.....กรรมการ ลงชื่อ.....กรรมการ ลงชื่อ.....กรรมการ ลงชื่อ.....กรรมการและเลขานุการ  
 (นายชลิตร มณีสุวรรณ) (นายธีระชัย เจียมจิต) (นายสัญญาชัย ชูช่วย) (นายมานิตย์ พวงคำ)



เกณฑ์ กติกา การแข่งขันทักษะวิชาชีพและทักษะพื้นฐาน  
 ประเภทวิชาอุตสาหกรรม สาขาวิชาช่างไฟฟ้ากำลัง  
 ทักษะการติดตั้งและควบคุมไฟฟ้า ระดับ ปวช.  
 ระดับชาติ สถานศึกษา ระดับจังหวัด ระดับภาค และระดับชาติ ปีการศึกษา 2562-2563

รายการอุปกรณ์แข่งขันทักษะวิชาชีพทักษะการติดตั้งและควบคุมไฟฟ้า  
 ได้รับการสนับสนุนจากบริษัท เอบีบี จำกัด

ที่	รายการ	จำนวน	ราคาต่อหน่วย	จำนวนเงิน
1	ABB MCCB 3P30AT/125AF A1A125TMF30-400 3pF F	1	ตัว	
2	ABB MCB 3P 25AT/63AF 6kA SH203-C25	2	ตัว	
3	ABB MCB 1P 10AT/63AF 6 kA SH201-C10	5	ตัว	
4	ABB MCB 1P 16AT/63AF 6 kA SH201-C16	1	ตัว	
5	Magnetic Contactor 220 V 3P AF09-30-10 100-250 vDC 1 NO Auxiliary+Contact ติดด้านหน้า CA4-01, 1NC 1NO (& Bar Link F/W)	4	ชุด	
6	ABB Thermal Overload Relay TF42-2.3	1	ตัว	
7	Timer ABB CT-ERE.12	1	ตัว	
8	Three-phase monitoring relay CM-MPS -21S ยี่ห้อ ABB	1	ตัว	
9	Push bottom Switch 1 NO,1 NC.GREEN (CP1-10G-11)	2	ตัว	
10	Push bottom Switch 1 NO, 1 NC. RED (CP1-10R-11)	1	ตัว	
11	Pilot Lamp 220 V. Ø 22 m.m. (CL2-523R)	2	ตัว	
12	Pilot Lamp 220 V. Ø 22 m.m. (CL2-523G)	3	ตัว	
13	Pilot Lamp 220 V. Ø 22 m.m. (CL2-523Y)	2	ตัว	
14	Pilot Lamp 220 V. Ø 22 m.m. (CL2-523L)	1	ตัว	

ลงชื่อ.....ประธานกรรมการ ลงชื่อ.....กรรมการ ลงชื่อ.....กรรมการ ลงชื่อ.....กรรมการ  
 (นายบุญลือ ทองเกิดแก้ว) (นายทองจันทร์ ประทุมโถม) (นายณรงค์ หวังอิน) (นายธรรมบุญ นวมบางขวัญ)  
 ลงชื่อ.....กรรมการ ลงชื่อ.....กรรมการ ลงชื่อ.....กรรมการ ลงชื่อ.....กรรมการและเลขานุการ  
 (นายชสิทธิ์ มณีสุวรรณ) (นายธีระชัย เจียมจิต) (นายสัจชัย ชูช่วย) (นายมานิตย์ พวงคำ)





**เกณฑ์ กติกา การแข่งขันทักษะวิชาชีพและทักษะพื้นฐาน**  
**ประเภทวิชาอุตสาหกรรม สาขาวิชาช่างไฟฟ้ากำลัง**  
**ทักษะการติดตั้งและควบคุมไฟฟ้า ระดับ ปวช.**  
**ระดับชาติ สถานศึกษา ระดับจังหวัด ระดับภาค และระดับชาติ ปีการศึกษา 2562-2563**

**รายการอุปกรณ์แข่งขันทักษะวิชาชีพทักษะการติดตั้งและควบคุมไฟฟ้า**  
**ส่วนของสถานศึกษา (ประมาณการค่าลงทะเบียนวัสดุ)**

**ประมาณการค่าลงทะเบียนราคาวัสดุที่ผู้เข้าแข่งขันในวันรายงานตัว โดยคณะกรรมการจัดการแข่งขัน/เจ้าภาพสถานที่จัดซื้อไว้ให้ (อาจมากกว่าหรือน้อยกว่าขึ้นกับสถานที่จัดแข่งขัน) จัดเป็น**

- 1.กรณีที่ 1 จัดซื้อทุกรายการ เป็นจำนวนเงิน = 13,515 บาท (หนึ่งหมื่นสองพันแปดร้อยห้าบาทถ้วน) หรือ
- 2.กรณีที่ 2 หมุนเวียนรายการที่ 2-6 จัดซื้อรายการที่เหลือเป็นจำนวนเงิน = 7,215 บาท (เจ็ดพันสองร้อยสิบห้าบาทถ้วน)

ที่	รายการ	จำนวน	ราคาต่อหน่วย	จำนวนเงิน
	<b>งานติดตั้ง</b>			
1	Load Center แบบ Main Breaker 12 ช่อง ยี่ห้อ ABB DB12MC200Formula ( Distribution Board 3 Phase 4 Wire 12 CCT. Maim CB. Busbar 200 Amp "DB 12 MC 200" )	1	ใบ	
2	CT 30/5 A ยี่ห้อ Crompton (CT 30/5A,3VA,CL3.0)	3	ตัว	
3	Amp meter 30/5 A 96 x 96 mm. ( AMMETER E244-022A-G 0/30/60/5A "CRM E244022A-G 30A" )	1	ตัว	
4	Voltmeter 0-500 V 96 x 96 mm. ( VOLTMETER E24402V-G 0/500V 50Hz "CRM E2440V-G500")	1	ตัว	
5	Selector Amp ยี่ห้อ Crompton (VOLTMETER SWITCH 3PH4W.,20A "MISC VS -3PH4W")	1	ตัว	
6	Selector Volt ยี่ห้อ Crompton (AMMETER SWITCH V3PH 3CT,20A "MISC AS-3PH3CT")	1	ตัว	
7	ท่อ EMT 3/4" ยี่ห้อ...	2	เส้น	
8	Connector + Locknut EMT 3/4" + บูชชิง	7	ตัว	
9	แคลมป์ Strap Double Hold 3/4"	5	ตัว	
10	ประกับราง C EMT 3/4"	6	คู่	
11	ราง C	1	เส้น	
12	หัวงูเห่า 3/4"	1	ตัว	
13	ท่อ EMT 1/2" ยี่ห้อ ...	1	เส้น	
14	Connector + Locknut EMT 1/2" + บูชชิง	1	ตัว	
15	แคลมป์ Strap single Hold 1/2"	2	ตัว	

ลงชื่อ.....ประธานกรรมการ ลงชื่อ.....กรรมการ ลงชื่อ.....กรรมการ ลงชื่อ.....กรรมการ  
 (นายบุญเหลือ ทองเกตุแก้ว) (นายทองจันทร์ ประทุมโถม) (นายณรงค์ หวังอิน) (นายธรรมบุญ นวมบางขวัญ)  
 ลงชื่อ.....กรรมการ ลงชื่อ.....กรรมการ ลงชื่อ.....กรรมการ ลงชื่อ.....กรรมการและเลขานุการ  
 (นายชลิตร มณีสวรรณ) (นายธีระชัย เจียมจิต) (นายสัจชัย ชูช่วย) (นายมานิตย์ พวงคำ)



**เกณฑ์ กติกา การแข่งขันทักษะวิชาชีพและทักษะพื้นฐาน**  
**ประเภทวิชาอุตสาหกรรม สาขาวิชาช่างไฟฟ้ากำลัง**  
**ทักษะการติดตั้งและควบคุมไฟฟ้า ระดับ ปวช.**  
**ระดับชาติ สถานศึกษา ระดับจังหวัด ระดับภาค และระดับชาติ ปีการศึกษา 2562-2563**

ที่	รายการ	จำนวน	ราคาต่อหน่วย	จำนวนเงิน
16	ท่อ PVC 20 mm. ยี่ห้อยี่ ...	2	เส้น	
17	ข้อต่อสำเร็จรูปเปิดฝาได้ PVC 20 mm.	1	ตัว	
18	ข้อต่อสำเร็จรูปเปิดฝาได้ตัว T PVC 20 mm.	1	ตัว	
19	Connector PVC 20 mm.	9	ตัว	
20	Connector PVC ท่ออ่อน ขนาด 20mm.	3	ตัว	
21	ท่อ PVC อ่อนขนาด 20 mm.	1	เมตร	
22	แคลมป์ก้ามปู PVC 20 mm.	17	ตัว	
23	หลอดคอมแพคฟลูออเรสเซนต์/หลอด LED พร้อมขาหลอด	1	ชุด	
24	ชุดจับยึดสวิตช์จับความเคลื่อนไหว	1	ชุด	
25	สวิตช์จับความเคลื่อนไหว (Motion Switch) แบบ3สาย	1	ตัว	
26	น็อตตัวผู้+ ตัวเมีย ขนาด 8 มม.ยาว 1/2"	2	ตัว	
27	โคมชุดฟลูออเรสเซนต์FL set 1x9W	1	ชุด	
28	Pull Box 6" x 6" x 4"	1	ตัว	
29	กล่องลอย PVC 2" x 4"	3	อัน	
30	Box PVC 4" x 4" x 2"	1	อัน	
31	สวิตช์ 2 ทาง ยี่ห้อยี่ .....	2	ตัว	
32	ฝาครอบ 1 ช่อง ยี่ห้อยี่ .....	2	ฝา	
33	เต้ารับ 1 เฟส มีกราวด์แบบคู่ ยี่ห้อยี่	1	ตัว	
34	ฝาครอบเต้ารับ ยี่ห้อยี่	1	ฝา	
35	เทปพันสายไฟฟ้า	1	ม้วน	
36	สกรูเกลียวป้อยยาว 1"	100	ตัว	
37	สกรูเกลียวป้อยยาว 1/2"	100	ตัว	
38	ไวร์นิต No.33 (สีเหลือง)	12	ตัว	
39	ไวร์นิต No.44 (สีแดง)	5	ตัว	
40	Square Box	1	ตัว	
41	หลักกราวด์ขนาด ยาว 30 cm.	1	อัน	
42	แคลมป์หัวใจยึดแท่งกราวด์	1	อัน	
43	หางปลากลม (ใช้กับสายขนาด 6 sq.mm.)	8	อัน	
44	หางปลากลม (ใช้กับสายขนาด 10 sq.mm.)	8	อัน	

ลงชื่อ.....ประธานกรรมการ ลงชื่อ.....กรรมการ ลงชื่อ.....กรรมการ ลงชื่อ.....กรรมการ  
 (นายบุญเหลือ ทองเกิดแก้ว) (นายทองจันทร์ ประทุมโถม) (นายณรงค์ หวังอิน) (นายธรรมบุญ นวมบางขวัญ)  
 ลงชื่อ.....กรรมการ ลงชื่อ.....กรรมการ ลงชื่อ.....กรรมการ ลงชื่อ.....กรรมการและเลขานุการ  
 (นายชลิตร มณีสุวรรณ) (นายธีระชัย เจียมจิต) (นายสัจชัย ชูช่วย) (นายมานิชย์ พวงคำ)



**เกณฑ์ กติกา การแข่งขันทักษะวิชาชีพและทักษะพื้นฐาน**  
**ประเภทวิชาอุตสาหกรรม สาขาวิชาช่างไฟฟ้ากำลัง**  
**ทักษะการติดตั้งและควบคุมไฟฟ้า ระดับ ปวช.**  
**ระดับชาติ สถานศึกษา ระดับจังหวัด ระดับภาค และระดับชาติ ปีการศึกษา 2562-2563**

ที่	รายการ	จำนวน	ราคาต่อหน่วย	จำนวนเงิน
	<b>ตู้คอนโทรล</b>			
45	Wire duck กว้าง 30 mm. สูง 40 mm.	1	เส้น	
46	Cable Ties 4"(ขาว)	1	ถุง	
47	หางปลาแฉก 1.25 – 3 S (สีแดง)	200	ตัว	
48	หางปลาแฉก 2 – 3 S (สีน้ำเงิน)	100	ตัว	
49	หางปลาแบบเข็ม(ฟิน) 1.25 – 3 S (สีแดง)	50	ตัว	
50	รางปีกนกอะลูมิเนียม	1	เส้น	
51	ใส่ไก่ 15 m.m.	1	เมตร	
52	สกรูหัวสว่าน 1/2”	100	ตัว	
53	สกรู 1/2.”	50	ตัว	
54	หางปลากลม (ใช้กับสายขนาด 2.5 sq.mm.)	2	อัน	
55	ดินตุ๊กแก	20	อัน	
56	กล่องพลาสติกแบบล้อเลื่อน	1	ใบ	
57	Terminal Block C 4/6 Grey (Tico)	30	ตัว	
58	แผ่นปิดหัวท้าย BAM2,(Terminal Block C 4/6 Grey,Tico)	3	ตัว	

**หมายเหตุ !**

- รายการที่ 1-6 จำนวนเงิน 6,300 บาท บริษัท ภัทรเมธากิจ จำกัดและบริษัท ภัทรอุตสาหกรรม จำกัด หรือ ร้านค้า ในท้องถิ่นหรือภูมิภาคหรืออื่นๆ เป็นผู้ออกไปสำคัญรับเงินให้วิทยาลัยที่ร่วมการแข่งขัน ซึ่งเป็นราคาที่คิดรวมภาษีมูลค่าเพิ่มไว้เรียบร้อยแล้ว
- รายการที่ 7-58 จำนวนเงิน 7,215 บาท ร้านค้า ในท้องถิ่นหรือภูมิภาคหรืออื่นๆ เป็นผู้ออกไปสำคัญรับเงินให้วิทยาลัยที่ร่วมการแข่งขัน (อาจมากหรือน้อยกว่าขึ้นกับสถานที่จัดแข่งขัน)

ลงชื่อ.....ประธานกรรมการ ลงชื่อ.....กรรมการ ลงชื่อ.....กรรมการ ลงชื่อ.....กรรมการ  
 (นายบุญลือ ทองเกตแก้ว) (นายทองจันทร์ ประทุมโถม) (นายณรงค์ หวังอิน) (นายธรรมบุญ นวมบางขวัญ)  
 ลงชื่อ.....กรรมการ ลงชื่อ.....กรรมการ ลงชื่อ.....กรรมการ ลงชื่อ.....กรรมการและเลขานุการ  
 (นายชลิตร์ มณีสุวรรณ) (นายธีระชัย เจียมจิต) (นายสัญญาชัย ชูช่วย) (นายมานิตย์ พวงคำ)



**เกณฑ์ กติกา การแข่งขันทักษะวิชาชีพและทักษะพื้นฐาน**  
**ประเภทวิชาอุตสาหกรรม สาขาวิชาช่างไฟฟ้ากำลัง**  
**ทักษะการติดตั้งและควบคุมไฟฟ้า ระดับ ปวช.**  
**ระดับชาติ สถานศึกษา ระดับจังหวัด ระดับภาค และระดับชาติ ปีการศึกษา 2562-2563**

**รายการประเมินการตรวจให้คะแนน**

ที่	รายการตรวจ	คะแนน เต็ม	ได้ คะแนน	จุดตรวจ / ตัวบ่งชี้
1	<b>กิจนิสัย</b>	<b>15</b>		
	1.1 การจัดเตรียมเครื่องมือ	2		จัดวางเครื่องมือก่อนและขณะปฏิบัติงานได้เรียบร้อย ตัดครั้งละ 1 คะแนน
	1.2 การใช้เครื่องมือ - การใช้เครื่องมือตัดและตัดท่อ EMT - การใช้เครื่องมือตัดและตัดท่อ PVC - การใช้เครื่องมือลบคมท่อ - การใช้เครื่องมือร้อยสาย - การใช้ถุงมือสมบูรณ์สำหรับงานติดตั้งท่อ ไฟฟ้า	5		ใช้เครื่องมือถูกต้องได้ 5 คะแนน ใช้เครื่องมือผิดตัดครั้งละ 1 คะแนน
	1.3 การแต่งกาย	1		ถูกต้องตามระเบียบที่กำหนดได้ 1 คะแนน (ไม่ถูกต้องได้ 0 คะแนน)
	1.4 ความสะอาดบริเวณพื้นที่ปฏิบัติงาน	3		มีการทำความสะอาดพื้นที่หลังปฏิบัติงาน ได้ 3 คะแนน ไม่มีการทำความสะอาดพื้นที่หลังปฏิบัติงาน ได้ 0 คะแนน
	1.5 ความปลอดภัยในการปฏิบัติงาน	3		ปฏิบัติงานด้วยความปลอดภัยได้ 3 คะแนน ปฏิบัติงานไม่มีความปลอดภัยตัดครั้งละ 1 คะแนน
	1.6 ปฏิบัติงานตามขั้นตอน	1		ปฏิบัติงานตามขั้นตอนการติดตั้งถูกต้องครบถ้วน ได้ 1 คะแนน ปฏิบัติงานผิดขั้นตอนการติดตั้ง ได้ 0 คะแนน

ลงชื่อ.....ประธานกรรมการ ลงชื่อ.....กรรมการ ลงชื่อ.....กรรมการ ลงชื่อ.....กรรมการ  
 (นายบุญลือ ทองเกตุแก้ว) (นายทองจันทร์ ประทุมโถม) (นายณรงค์ หวังอิน) (นายธรรมบุญ นวมบางขวัญ)  
 ลงชื่อ.....กรรมการ ลงชื่อ.....กรรมการ ลงชื่อ.....กรรมการ ลงชื่อ.....กรรมการและเลขานุการ  
 (นายชลิตร มณีสุวรรณ) (นายธีระชัย เจียมจิต) (นายสัจชัย ชูช่วย) (นายมานิตย์ พวงคำ)



เกณฑ์ กติกา การแข่งขันทักษะวิชาชีพและทักษะพื้นฐาน  
 ประเภทวิชาอุตสาหกรรม สาขาวิชาช่างไฟฟ้ากำลัง  
 ทักษะการติดตั้งและควบคุมไฟฟ้า ระดับ ปวช.  
 ระดับชาติ สถานศึกษา ระดับจังหวัด ระดับภาค และระดับชาติ ปีการศึกษา 2562-2563

รายการประเมินการตรวจให้คะแนน

ที่	รายการตรวจ	คะแนน เต็ม	ได้ คะแนน	จุดตรวจ / ตัวบ่งชี้
2	เวลา	10		
	2.1 เสร็จในเวลา	10		เสร็จในเวลา ลำดับที่ 1-3 ได้ 10 คะแนน เสร็จในเวลา ลำดับที่ 4-6 ได้ 8 คะแนน เสร็จในเวลา ลำดับที่ 7-9 ได้ 6 คะแนน เสร็จในเวลา ลำดับที่ 10 เป็นต้นไป ได้ 4 คะแนน เสร็จไม่ทันเวลาได้ 0 คะแนน

ลงชื่อ.....ประธานกรรมการ ลงชื่อ.....กรรมการ ลงชื่อ.....กรรมการ ลงชื่อ.....กรรมการ  
 (นายบุญลือ ทองเกตแก้ว) (นายทองจันทร์ ประทุมโถม) (นายณรงค์ หวังอิน) (นายธรรมบุญ นวมบางขวัญ)  
 ลงชื่อ.....กรรมการ ลงชื่อ.....กรรมการ ลงชื่อ.....กรรมการ ลงชื่อ.....กรรมการและเลขานุการ  
 (นายชสิทธิ์ มณีสวรรณ) (นายธีระชัย เจียมจิต) (นายสัญญา ชูช่วย) (นายมานิตย์ พวงคำ)

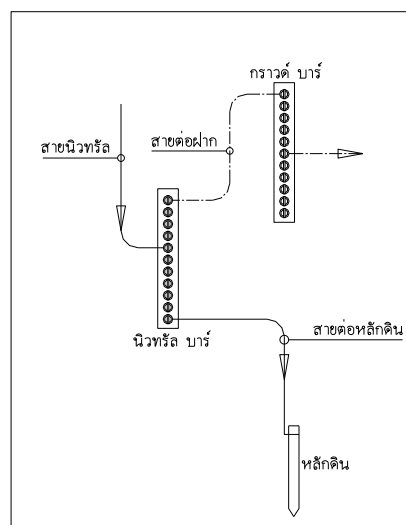




**เกณฑ์ กติกา การแข่งขันทักษะวิชาชีพและทักษะพื้นฐาน**  
**ประเภทวิชาอุตสาหกรรม สาขาวิชาช่างไฟฟ้ากำลัง**  
**ทักษะการติดตั้งและควบคุมไฟฟ้า ระดับ ปวช.**  
**ระดับชาติ สถานศึกษา ระดับจังหวัด ระดับภาค และระดับชาติ ปีการศึกษา 2562-2563**

**รายการประเมินการตรวจให้คะแนน**

ที่	รายการตรวจ	คะแนน เต็ม	ได้ คะแนน	จุดตรวจ / ตัวบ่งชี้
3	ความถูกต้องของวงจรแสงสว่าง และเต้ารับ	30		
	3.1 วงจรในตู้โพลดเซนเตอร์	5		-การวางตำแหน่ง ติดตั้ง และเลือกใช้เซอร์กิตเบรกเกอร์ ถูกต้องตามแบบที่ 1 และ แบบที่ 2 -วงจรเซอร์กิตเบรกเกอร์ควบคุมวงจรไฟฟ้าแสงสว่างและวงจรเต้ารับ ถูกต้องตามแบบที่ 1 และแบบที่ 2 (ถูกต้องตามแบบได้ 5 คะแนน ผิด ให้ 0 คะแนน)
	3.2 วงจรไฟฟ้าแสงสว่างควบคุมด้วย สวิตช์สามทาง	10		วงจรไฟฟ้าแสงสว่างแสดงผลการทำงาน ถูกต้อง (ถูกต้องตามแบบได้ 10 คะแนน ผิด ให้ 0 คะแนน)
	3.3 วงจรไฟฟ้าแสงสว่างควบคุมด้วย สวิตช์จับความเคลื่อนไหว	10		วงจรไฟฟ้าแสงสว่างแสดงผลการทำงานและติดตั้ง ถูกต้อง (ถูกต้องตามแบบได้ 10 คะแนน ผิด ให้ 0 คะแนน)
	3.4 วงจรเต้ารับพร้อมสายกราวด์	5		เต้ารับทำงานถูกต้อง (ถูกต้องตามแบบได้ 5 คะแนน ผิด ให้ 0 คะแนน)



ลงชื่อ.....ประธานกรรมการ ลงชื่อ.....กรรมการ ลงชื่อ.....กรรมการ ลงชื่อ.....กรรมการ  
 (นายบุญลือ ทองเกตแก้ว) (นายทองจันทร์ ประทุมโถม) (นายณรงค์ หวังอิน) (นายธรรมบุญ นวมบางขวัญ)  
 ลงชื่อ.....กรรมการ ลงชื่อ.....กรรมการ ลงชื่อ.....กรรมการ ลงชื่อ.....กรรมการและเลขานุการ  
 (นายชลิตร์ มณีสวรรณ) (นายธีระชัย เจียมจิต) (นายสัญญาชัย ชูช่วย) (นายมานิตย์ พวงคำ)



**เกณฑ์ กติกา การแข่งขันทักษะวิชาชีพและทักษะพื้นฐาน**  
**ประเภทวิชาอุตสาหกรรม สาขาวิชาช่างไฟฟ้ากำลัง**  
**ทักษะการติดตั้งและควบคุมไฟฟ้า ระดับ ปวช.**  
**ระดับชาติ สถานศึกษา ระดับจังหวัด ระดับภาค และระดับชาติ ปีการศึกษา 2562-2563**

**รายการประเมินการตรวจให้คะแนน**

ที่	รายการตรวจ	คะแนน เต็ม	ได้ คะแนน	จุดตรวจ / ตัวบ่งชี้
4	<b>ความถูกต้องวงจร</b>	80		
	4.1 วงจรควบคุมแบบ Forward	15		- กดสวิทช์ S2 มอเตอร์ทำงานหมุนตามเข็มนาฬิกา (ด้านเพลลาขับ) ถูกต้อง (ทำงาน 15 คะแนน ไม่ทำงาน 0 คะแนน)
	4.2 วงจรควบคุมแบบ Reward	15		- กดสวิทช์ S3 มอเตอร์ทำงานหมุนทวนเข็มนาฬิกา (ด้านเพลลาขับ) ถูกต้อง (ทำงาน 15 คะแนน ไม่ทำงาน 0 คะแนน)
	4.3 วงจรกำลัง (หมายเหตุ วงจรควบคุมข้อ 4.1 และ 4.2 ไม่ทำงาน วงจรกำลังได้คะแนน 0 คะแนน)	20		- วงจรทำงานถูกต้อง มอเตอร์ไฟฟ้าทำงานถูกต้อง (ทำงาน 20 คะแนน ไม่ทำงานหรือวงจรควบคุมข้อที่ 4.1 และ 4.2 ไม่ทำงานได้ 0 คะแนน)
	4.4 วงจรเครื่องวัดแรงดันไฟฟ้า	6		แสดงผลการทำงานถูกต้อง (ถูกต้องได้ 6 คะแนน ไม่ถูกต้องตัด จุดละ 1คะแนน)
	4.5 วงจรเครื่องวัดกระแสไฟฟ้า	6		แสดงผลการทำงานถูกต้อง (ถูกต้องได้ 6 คะแนน ไม่ถูกต้องตัด จุดละ 1 คะแนน)
	4.6 วงจร Phase Monitoring Relay	10		- ลำดับเฟสทำงานถูกต้อง - ทดสอบจำลองสถานการณ์ ระบบไฟฟ้าไม่ครบเฟส (ถูกต้องได้ 10 คะแนน ไม่ถูกต้อง 0 คะแนน)
	4.7 หลอดไฟแสดงผล	8		หลอดไฟฟ้าแสดงผลถูกต้อง โค้ดสีของหลอดไฟฟ้าแสดงผลถูกต้อง (ถูกต้อง 8 คะแนน ไม่ถูกต้องตัดจุดละ 1 คะแนน)

ลงชื่อ.....ประธานกรรมการ ลงชื่อ.....กรรมการ ลงชื่อ.....กรรมการ ลงชื่อ.....กรรมการ  
 (นายบุญเหลือ ทองเกิดแก้ว) (นายทองจันทร์ ประทุมโสม) (นายณรงค์ หวังอิน) (นายธรรมบุญ นวมบางขวัญ)  
 ลงชื่อ.....กรรมการ ลงชื่อ.....กรรมการ ลงชื่อ.....กรรมการ ลงชื่อ.....กรรมการและเลขานุการ  
 (นายชลิตร มณีสวรรณ) (นายธีระชัย เจียมจิต) (นายสัญญาชัย ชูช่วย) (นายมานิตย์ พวงคำ)



**เกณฑ์ กติกา การแข่งขันทักษะวิชาชีพและทักษะพื้นฐาน**  
**ประเภทวิชาอุตสาหกรรม สาขาวิชาช่างไฟฟ้ากำลัง**  
**ทักษะการติดตั้งและควบคุมไฟฟ้า ระดับ ปวช.**  
**ระดับชาติ สถานศึกษา ระดับจังหวัด ระดับภาค และระดับชาติ ปีการศึกษา 2562-2563**

**รายการประเมินการตรวจให้คะแนน**

ที่	รายการตรวจ	คะแนน เต็ม	ได้ คะแนน	จุดตรวจ / ตัวบ่งชี้
5	<b>การติดตั้งอุปกรณ์</b>	61		
	5.1 การวัดระยะการติดตั้งอุปกรณ์ (ระยะ A - N)	14		ตรงจุดและเป็นไปตามแบบ ระยะ และตั้งตรง แข็งแรง -ระยะผิดจากแบบ ไม่เกิน $\pm 2$ มิลลิเมตร ให้ 1 คะแนน ถ้าเกิน 0 คะแนน
	5.2 การติดตั้งอุปกรณ์ กล่องสวิตซ์ เต้ารับ ตู้ควบคุมมอเตอร์ ท่อ โลหะ ท่อพีวีซี (ตำแหน่ง Z1 - Z18)	9		ตรงจุดและเป็นไปตามแบบ ระยะ และตั้งตรง แข็งแรง -ระดับ (ลูกน้ำไม่ออกนอกเส้น) ให้ 0.5 คะแนน ลูกน้ำออกนอกเส้น ให้ 0 คะแนน
	5.3 การใช้อุปกรณ์จับยึดท่อ (ตำแหน่งและระยะตามแบบ)	5		ตรงจุดและเป็นไปตามแบบ ระยะ -ตำแหน่งและระยะผิดจากแบบ ไม่เกิน $\pm 3$ มิลลิเมตรตัดจุดละ 0.5 คะแนน
	5.4 การติดตั้งหัวงูเห่า	1		หัวงูเห่าติดคว่ำลง และแข็งแรง
	5.5 การโค้งท่อ EMT(ตำแหน่งตัด โค้ง จำนวน 5 จุด)	4		โค้งตามมุม(ระยะประมาณ 6 D) ท่อไม่บี้ท่อไม่ย่น (ท่อบี้ ท่อย่น ไม่ได้ระยะโค้งตามมุม ตัดจุดละ 1 คะแนน)
	5.6 การโค้งท่อ EMT(ตำแหน่งตัด โค้ง W(k))	9		ระยะ โค้งตามมุม(ระยะประมาณ 6 D) ท่อไม่บี้ ท่อไม่ย่น (ท่อบี้ ท่อย่น ไม่ได้ระยะโค้งตามมุม ตัดจุดละ 3 คะแนน)
	5.7 การทำ OFFSET	8		ระยะ โค้งตามมุม ท่อไม่บี้ ท่อไม่ย่น (ท่อบี้ ท่อย่น ตัดจุดละ 1 คะแนน)
	5.8 การโค้งท่อ PVC (ตำแหน่งตัด โค้ง จำนวน 2 จุด)	2		โค้งตามมุม(ระยะประมาณ 6 D) ท่อไม่บี้ท่อไม่ย่น (ท่อบี้ ท่อย่น ไม่ได้ระยะโค้งตามมุม ตัดจุดละ 1 คะแนน)
	5.9 การตัดท่อ PVC 45 องศา	2		โค้งตามมุม 45 องศา ท่อไม่บี้ท่อไม่ย่น (ท่อบี้ ท่อย่น ไม่ได้ระยะโค้งตามมุม ตัดจุดละ 1 คะแนน)
	5.10 การตัดคอม้าท่อ EMT (ตำแหน่งตัดคอม้า จำนวน 3 จุด)	3		ตรงจุดและเป็นไปตามแบบ คอม้าถูกต้อง สวยงาม ท่อไม่บี้ท่อไม่ย่น(ตัดจุดละ 1 คะแนน)

ลงชื่อ.....ประธานกรรมการ ลงชื่อ.....กรรมการ ลงชื่อ.....กรรมการ ลงชื่อ.....กรรมการ  
 (นายบุญเหลือ ทองเกิดแก้ว) (นายทองจันทร์ ประทุมโถม) (นายณรงค์ หวังอิน) (นายธรรมบุญ นวมบางขวัญ)  
 ลงชื่อ.....กรรมการ ลงชื่อ.....กรรมการ ลงชื่อ.....กรรมการ ลงชื่อ.....กรรมการ  
 (นายชสิทธิ์ มณีสวรรณ) (นายธีระชัย เจียมจิต) (นายสัจชัย ชูช่วย) (นายมานิตย์ พวงคำ)



เกณฑ์ กติกา การแข่งขันทักษะวิชาชีพและทักษะพื้นฐาน  
 ประเภทวิชาอุตสาหกรรม สาขาวิชาช่างไฟฟ้ากำลัง  
 ทักษะการติดตั้งและควบคุมไฟฟ้า ระดับ ปวช.  
 ระดับชาติ สถานศึกษา ระดับจังหวัด ระดับภาค และระดับชาติ ปีการศึกษา 2562-2563

ที่	รายการตรวจ	คะแนน เต็ม	ได้ คะแนน	จุดตรวจ / ตัวบ่งชี้
	5.11 การป้องกันการบาดเจ็บ	4		การติดตั้งถูกตำแหน่ง สถานะใช้งาน - ถ้าไม้ใส่ บุษชิ่ง ล็อคคันท คอนเนคเตอร์ ตัดจุดละ 1 คะแนน - ขนาดของรูใหญ่กว่า บุษชิ่ง ล็อคคันท คอนเนคเตอร์ ตัดจุดละ 1 คะแนน - เจาะรูผิด ตัดจุดละ 1 คะแนน

ลงชื่อ.....ประธานกรรมการ ลงชื่อ.....กรรมการ ลงชื่อ.....กรรมการ ลงชื่อ.....กรรมการ  
 (นายบุญลือ ทองเกิดแก้ว) (นายทองจันทร์ ประทุมโถม) (นายณรงค์ หวังอิน) (นายธรรมบุญ นวมบางขวัญ)  
 ลงชื่อ.....กรรมการ ลงชื่อ.....กรรมการ ลงชื่อ.....กรรมการ ลงชื่อ.....กรรมการและเลขานุการ  
 (นายชสิทธิ์ มณีสวรรณ) (นายธีระชัย เจียมจิต) (นายสัญญาชัย ชูช่วย) (นายมานิตย์ พวงคำ)



**เกณฑ์ กติกา การแข่งขันทักษะวิชาชีพและทักษะพื้นฐาน**  
**ประเภทวิชาอุตสาหกรรม สาขาวิชาช่างไฟฟ้ากำลัง**  
**ทักษะการติดตั้งและควบคุมไฟฟ้า ระดับ ปวช.**  
**ระดับชาติ สถานศึกษา ระดับจังหวัด ระดับภาค และระดับชาติ ปีการศึกษา 2562-2563**

**รายการประเมินการตรวจให้คะแนน**

ที่	รายการตรวจ	คะแนน เต็ม	ได้ คะแนน	จุดตรวจ / ตัวบ่งชี้
6	<b>การติดตั้งอุปกรณ์ตู้ควบคุม</b>	10		
	6.1 การติดตั้ง Circuit breaker	2		ติดตั้งตามตำแหน่งและควบคุมวงจรถูกต้องตามแบบที่ 9 (ไม่คำนึงถึงระยะการติดตั้ง) ถูกให้ 1 คะแนน ผิดตำแหน่ง ให้ 0 คะแนน
	6.2 การติดตั้ง C.T.	1		ตำแหน่งถูกต้องตามแบบที่ 9 และตัวอักษรแสดงผลของอุปกรณ์ถูกต้อง (ไม่คำนึงถึงระยะการติดตั้ง) ถูกให้ 1 คะแนน ผิดตำแหน่ง ให้ 0 คะแนน
	6.3 การติดตั้ง Magnetic Contactor , Over load Timer และ Phase Monitoring Relay	2		ตำแหน่งถูกต้องตามแบบที่ 9 และตัวอักษรแสดงผลของอุปกรณ์ถูกต้อง (ไม่คำนึงถึงระยะการติดตั้ง) ถูกให้ 2 คะแนน ผิดตำแหน่ง ให้ 0 คะแนน
	6.4 การติดตั้ง Pilot Lamp	1		ตำแหน่งถูกต้องตามแบบที่ 7 และ 8 ถูกให้ 1 คะแนน ผิดตำแหน่ง ให้ 0 คะแนน
	6.5 การติดตั้งสวิตช์ปุ่มกด	1		ตำแหน่งถูกต้องตามแบบที่ 7 และ 8 ถูกให้ 1 คะแนน ผิดตำแหน่ง ให้ 0 คะแนน
	6.6 การติดตั้งเครื่องมือวัด และ ซีเล็กเตอร์สวิตช์	1		ตำแหน่งถูกต้องตามแบบแบบที่ 7 และ 8 ถูกให้ 1 คะแนน ผิดตำแหน่ง ให้ 0 คะแนน
	6.7 การติดตั้งราง Wire Duck	2		ตำแหน่งถูกต้องตามแบบ และเข้ามุม 45 องศา ถูกให้ 2 คะแนน ผิดตำแหน่งหรือไม่เข้ามุม 45 องศา ให้ 0 คะแนน

ลงชื่อ.....ประธานกรรมการ ลงชื่อ.....กรรมการ ลงชื่อ.....กรรมการ ลงชื่อ.....กรรมการ  
 (นายบุญเหลือ ทองเกิดแก้ว) (นายทองจันทร์ ประทุมโถม) (นายณรงค์ หวังอิน) (นายธรรมบุญ นวมบางขวัญ)  
 ลงชื่อ.....กรรมการ ลงชื่อ.....กรรมการ ลงชื่อ.....กรรมการ ลงชื่อ.....กรรมการและเลขานุการ  
 (นายชลิตร์ มณีสุวรรณ) (นายธีระชัย เจียมจิต) (นายสัญญาชัย ชูช่วย) (นายมานิตย์ พวงคำ)





**เกณฑ์ กติกา การแข่งขันทักษะวิชาชีพและทักษะพื้นฐาน**  
**ประเภทวิชาอุตสาหกรรม สาขาวิชาช่างไฟฟ้ากำลัง**  
**ทักษะการติดตั้งและควบคุมไฟฟ้า ระดับ ปวช.**  
**ระดับชาติ สถานศึกษา ระดับจังหวัด ระดับภาค และระดับชาติ ปีการศึกษา 2562-2563**

**รายการประเมินการตรวจให้คะแนน**

ที่	รายการตรวจ	คะแนน เต็ม	ได้ คะแนน	จุดตรวจ / ตัวบ่งชี้
7	การเดินสายตู้ควบคุมเครื่องกลไฟฟ้า	25		
	7.1 การใช้ขนาดสายวงจรกำลัง	1		ถูกต้องตามแบบที่กำหนด (ถูกต้อง 1 คะแนน ผิด 0 คะแนน)
	7.2 การใช้ขนาดสายวงจรควบคุม	1		ถูกต้องตามแบบที่กำหนด (ถูกต้อง 1 คะแนน ผิด 0 คะแนน)
	7.3 การใช้โค้ดสีของสายวงจรกำลัง	2		โค้ดสีถูกต้อง (TIS 11-2553) (ถูกต้อง 2 คะแนน ผิด 0 คะแนน)
	7.4 การใช้โค้ดสีของสายวงจรควบคุม	1		โค้ดสีถูกต้อง (TIS 11-2553) (ถูกต้อง 1 คะแนน ผิด 0 คะแนน)
	7.5 การใช้หางปลาเข้าขั้วต่อสายอุปกรณ์	8		ขนาดของหางปลาถูกต้องกับขนาดของสายไฟ ยึดกับอุปกรณ์แข็งแรง ฉนวนสายอยู่ในหางปลา (ทองแดงไม่ไหล) ได้ 8 คะแนน ไม่ถูกต้อง ไม่แข็งแรง ทองแดงไหล (ตัดจุดละ 0.5คะแนน)
	7.6 การเดินสายผ่าน C.T.	1		การเดินสายผ่าน C.T. ตามข้อกำหนดทั่วไป (ผ่านถูกต้อง 1 คะแนน ไม่ผ่าน 0 คะแนน)
	7.7 การเดินสายจากเทอร์มินอลไปเข้าอุปกรณ์ฝาตู้	2		สายต้องไม่ดึงหรือหย่อนเกินไปและไม่แตะกับพื้นตู้ เมื่อเปิดฝาตู้ โดยต่อผ่านเทอร์มินอลทุกจุดถูกต้อง ได้ 2 คะแนน(ผิดตัดจุดละ 1 คะแนน)
	7.8 การรัดสายที่ฝาตู้	2		แน่น และเรียบร้อย (แน่นและเรียบร้อย 2 คะแนน ไม่แน่นและไม่ เรียบร้อยตัดจุดละ 1 คะแนน)
	7.9 การเข้าขั้วสายที่เทอร์มินอลบล็อก	2		แน่น และเรียบร้อย ไม่เห็นทองแดงไหล (ไม่ต้องใช้ หางปลา) ได้ 2 คะแนน(ไม่แน่น ไม่เรียบร้อย เห็น ทองแดงไหล ตัดจุดละ 0.5 คะแนน)
	7.10 การเข้าขั้วสายที่เทอร์มินอลบล็อก เพื่อเดินสายจากตู้ควบคุมไปมอเตอร์	2		ถูกต้องตามแบบที่กำหนด แบบที่ 10 และ สายไฟฟ้าที่เดินจากในตู้ไปหาฝาตู้ ต้องผ่าน เทอร์มินอลบล็อก (ถูกต้องได้ 2 คะแนน ผิดตัดจุดละ 1คะแนน)

ลงชื่อ.....ประธานกรรมการ ลงชื่อ.....กรรมการ ลงชื่อ.....กรรมการ ลงชื่อ.....กรรมการ  
 (นายบุญเหลือ ทองเกิดแก้ว) (นายทองจันทร์ ประทุมโถม) (นายณรงค์ หวังอิน) (นายธรรมบุญ นวมบางขวัญ)  
 ลงชื่อ.....กรรมการ ลงชื่อ.....กรรมการ ลงชื่อ.....กรรมการ ลงชื่อ.....กรรมการและเลขานุการ  
 (นายชลิตร์ มณีสุวรรณ) (นายธีระชัย เจียมจิต) (นายสัญญาชัย ชูช่วย) (นายมานิตย์ พวงคำ)



เกณฑ์ กติกา การแข่งขันทักษะวิชาชีพและทักษะพื้นฐาน  
 ประเภทวิชาอุตสาหกรรม สาขาวิชาช่างไฟฟ้ากำลัง  
 ทักษะการติดตั้งและควบคุมไฟฟ้า ระดับ ปวช.  
 ระดับชาติ สถานศึกษา ระดับจังหวัด ระดับภาค และระดับชาติ ปีการศึกษา 2562-2563

ที่	รายการตรวจ	คะแนน เต็ม	ได้ คะแนน	จุดตรวจ / ตัวบ่งชี้
	7.11 ความสวยงาม	3		-สายไฟฟ้าอยู่ในรางสายไฟ มีฝาปิดมิดชิด -สายไฟฟ้าโค้งงอสวยงามเมื่อเดินสายระหว่างราง กับขั้วต่อสายของอุปกรณ์ - รางไฟฟ้าไม่ชำรุด - อยู่ในดุลพินิจ พิจารณาจากช่วงคะแนนต่อไปนี้ 3 คะแนน สวยงามมาก 2 คะแนน สวยงามปานกลาง 1 คะแนน สวยงามน้อย

หมายเหตุ ข้อ 7.10 จากซ้ายไปขวา

L1	L2	L3	N	PE	U	V	W	Z	X	Y	A1	A2
----	----	----	---	----	---	---	---	---	---	---	----	----

ลงชื่อ.....ประธานกรรมการ ลงชื่อ.....กรรมการ ลงชื่อ.....กรรมการ ลงชื่อ.....กรรมการ  
 (นายบุญเหลือ ทองเกิดแก้ว) (นายทองจันทร์ ประทุมโถม) (นายณรงค์ หวังอิน) (นายธรรมบุญ นวมบางขวัญ)  
 ลงชื่อ.....กรรมการ ลงชื่อ.....กรรมการ ลงชื่อ.....กรรมการ ลงชื่อ.....กรรมการและเลขานุการ  
 (นายชลิตร์ มณีสุวรรณ) (นายธีระชัย เจียมจิต) (นายสัญญา ชูช่วย) (นายมานิตย์ พวงคำ)



**เกณฑ์ กติกา การแข่งขันทักษะวิชาชีพและทักษะพื้นฐาน**  
**ประเภทวิชาอุตสาหกรรม สาขาวิชาช่างไฟฟ้ากำลัง**  
**ทักษะการติดตั้งและควบคุมไฟฟ้า ระดับ ปวช.**  
**ระดับชาติ สถานศึกษา ระดับจังหวัด ระดับภาค และระดับชาติ ปีการศึกษา 2562-2563**

**รายการประเมินการตรวจให้คะแนน**

ที่	รายการตรวจ	คะแนน เต็ม	ได้ คะแนน	จุดตรวจ / ตัวบ่งชี้
8	การเดินสาย ร้อยสาย จุดต่อสาย	40		
	8.1 ร้อยสายในท่อโลหะ (บริเวณ ปลายท่อโลหะ จำนวน 5 จุด)	5		- สายที่ไม่ตีเกลียวหรือบิดงอและไม่ถลอกได้ 5 คะแนน - สายที่ร้อยท่อตีเกลียวหรือบิดงอหรือถลอก (ตัดจุดละ 1 คะแนน)
	8.2 ร้อยสายในท่อ PVC (บริเวณ ปลายท่อ PVC จำนวน 5 จุด)	5		- สายที่ร้อยไม่ตีเกลียวหรือบิดงอและไม่ถลอกได้ 5 คะแนน -สายที่ร้อยท่อตีเกลียวหรือบิดงอหรือถลอก (ตัดจุดละ 1 คะแนน)
	8.3 ความยาวของสายไฟฟ้าที่มีการ ต่อในกล่อง (กล่องต่อสาย กล่อง สวิตช์ กล่องเต้ารับ)	4		ความยาวของสายไฟฟ้า ไม่สั้นหรือยาวจนเกินไป มี ความเหมาะสม (ตัดจุดละ 1 คะแนน)
	8.4 การใช้ไวร์นัทต่อสาย	2		ขันไวร์นัทตามเข็มนาฬิกาถูกต้องทั้งหมดได้ 2 คะแนน ผิดทาง (ตัดจุดละ 1คะแนน)
	8.5 ขนาดของสายไฟที่ใช้ในวงจร เต้ารับ	1		ใช้ขนาดสายถูกต้องตามแบบได้ 1 คะแนน (ไม่ถูกต้องตามแบบ ได้ 0 คะแนน)
	8.6 ขนาดของสายไฟที่ใช้ในวงจรแสง สว่าง	1		ใช้ขนาดสายถูกต้องตามแบบได้ 1 คะแนน (ไม่ถูกต้องตามแบบ ได้ 0 คะแนน)
	8.7 ขนาดของสายไฟที่ใช้ในวงจร กำลังมอเตอร์ (จากตู้โหลดเซ็น- เตอร์ไปยังตู้ควบคุม)	1		ใช้ขนาดสายถูกต้องตามแบบได้ 1 คะแนน (ไม่ถูกต้องตามแบบ ได้ 0 คะแนน)
	8.8 การกำหนดสีของสายไฟในวงจร เต้ารับ	2		ใช้สีตามที่กำหนดให้ได้ 2 คะแนน (สีไม่ถูกต้องตัดจุดละ 1 คะแนน)
	8.9 การกำหนดสีของสายไฟในวงจร แสงสว่าง	2		ใช้สีตามที่กำหนดให้ได้ 2 คะแนน (สีไม่ถูกต้องตัดจุดละ 1 คะแนน)
	8.10 การกำหนดสีของสายไฟที่ใช้ใน วงจรควบคุมมอเตอร์	2		ใช้สีตามที่กำหนดให้ได้ 1 คะแนน (สีไม่ถูกต้องตัดจุดละ 1 คะแนน)

ลงชื่อ.....ประธานกรรมการ ลงชื่อ.....กรรมการ ลงชื่อ.....กรรมการ ลงชื่อ.....กรรมการ  
 (นายบุญลือ ทองเกิดแก้ว) (นายทองจันทร์ ประทุมโถม) (นายณรงค์ หวังอิน) (นายธรรมบุญ นวมบางขวัญ)  
 ลงชื่อ.....กรรมการ ลงชื่อ.....กรรมการ ลงชื่อ.....กรรมการ ลงชื่อ.....กรรมการ  
 (นายชลิตร์ มณีสวรรณ) (นายธีระชัย เจียมจิต) (นายสัญญาชัย ชูช่วย) (นายมานิตย์ พวงคำ)



**เกณฑ์ กติกา การแข่งขันทักษะวิชาชีพและทักษะพื้นฐาน**  
**ประเภทวิชาอุตสาหกรรม สาขาวิชาช่างไฟฟ้ากำลัง**  
**ทักษะการติดตั้งและควบคุมไฟฟ้า ระดับ ปวช.**  
**ระดับชาติ สถานศึกษา ระดับจังหวัด ระดับภาค และระดับชาติ ปีการศึกษา 2562-2563**

ที่	รายการตรวจ	คะแนน เต็ม	ได้ คะแนน	จุดตรวจ / ตัวบ่งชี้
	8.11 การปกต้วนำเข้ากับจุดต่อสาย	8		ปกตฉนวนของสายพอดีกับจุดต่อสายและขันแน่น ทุกจุดได้ 8 คะแนน (ตัดจุดละ 0.5คะแนน)
	8.12 การต่อสายภายในตู้โหลดเซ็น- เตอร์	2		- ต่อวงจรเชื่อมระหว่างบาร์เทอร์มินอลนิวทรัลและ บาร์เทอร์มินอลกราวด์ ในตู้โหลดเซ็นเตอร์ตาม ขนาดและสีของสายกราวด์ ถูกต้องตามแบบ ได้ 1 คะแนน(ผิดตัดจุดละ 1 คะแนน) - ต่อสายเมนนิวทรัลจากหัวงูเห่าต่อเข้าบาร์เทอร์มิ นอลนิวทรัล ถูกต้องตามแบบ ได้ 1 คะแนน(ผิดตัด จุดละ 1 คะแนน)
	8.13 การต่อสายกราวด์ระบบไฟฟ้า	2		- จุดต่อหลักกราวด์ ให้ต่อกับบาร์เทอร์มินอลนิวทรัล และปล้อยไว้ปลายท่อ ถูกต้องตามแบบได้ 1 คะแนน (ไม่ถูกต้องตามแบบ ได้ 0 คะแนน) - กำหนดสีของสายไฟฟ้าถูกต้องได้ 1 คะแนน (ไม่ถูกต้องตามแบบ ได้ 0 คะแนน)
	8.14 ความสวยงามในตู้โหลดเซ็น- เตอร์	3		- การจัดเรียงสายไฟเป็นระเบียบ และ - อยู่ในดุลพินิจ พิจารณาจากช่วงคะแนนต่อไปนี้ 3 คะแนน สวยงามมาก 2 คะแนน สวยงาม 1 คะแนน สวยงามน้อย

ลงชื่อ.....ประธานกรรมการ ลงชื่อ.....กรรมการ ลงชื่อ.....กรรมการ ลงชื่อ.....กรรมการ  
 (นายบุญลือ ทองเกิดแก้ว) (นายทองจันทร์ ประทุมโถม) (นายณรงค์ หวังอิน) (นายธรรมบุญ นวมบางขวัญ)  
 ลงชื่อ.....กรรมการ ลงชื่อ.....กรรมการ ลงชื่อ.....กรรมการ ลงชื่อ.....กรรมการและเลขานุการ  
 (นายชลิตร มณีสวรรณ) (นายธีระชัย เจียมจิต) (นายสัญญา ชูช่วย) (นายมานิตย์ พวงคำ)